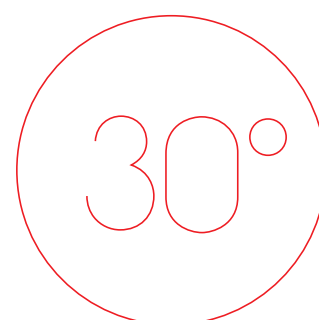


La lunga esperienza acquisita nel campo della tecnica per l'assemblaggio di mobili, ci permette di offrire una vasta gamma di prodotti integrata da nuovi articoli allo scopo di migliorare continuamente la produzione e soddisfare le esigenze della clientela.

Our long experience in furniture assembly technology enables us to offer a wide range of products supplemented by new items in order to continuously improve production and meet customer requirements.



1992-2022

***la nostra esperienza è
la vostra sicurezza***

***Our experience is your
safety***


METAL FLY

- | | | |
|-----------|------------------------------|-----------------------------------|
| 2 | Presentazione | Presentation |
| 4 | Accessori per cucine | Kitchen accessories |
| 7 | Accessori per camere | Bedroom accessories |
| 15 | Accessori per letti | Beds accessories |
| 17 | Scalette in ferro | Iron ladders |
| 19 | Reti da letto | Bed frames |
| 22 | Meccanismi alzata reti | Bed frames lift mechanisms |
| 23 | Reggimensole, staffe, angoli | Shelf supports, brackets, corners |
| 27 | Accessori per tavoli | Table accessories |
| 29 | Gambe scrivanie | Desk legs |
| 30 | Accessori per ufficio | office accessories |
| 31 | Sedie | Chairs |
| 32 | Proposte | Proposals |



produzione e servizi su misura

- Subfornitura metallica di articoli finiti
- Stampaggio lamiera, zama e plastica
- Saldatura TIG - MIG e saldobrasatura
- Lavorazione lamiera e tubo in acciaio e alluminio
- Verniciatura personalizzata nei colori richiesti dal cliente
- Trattamenti galvanici e pulitura a specchio
- Imballaggio
- Servizio di consegna rapido con mezzi propri

production and customized services

- Metal subcontracting of finished articles
- Metal sheet stamping, Zamak and plastic pressing
- TIG-MIG welding and weld brazing
- Metal sheet, steel and aluminium pipe processing
- Custom painting
- Galvanic treatments and mirror polishing
- Packaging
- Fast delivery service by own means

 **MF**
METAL FLY



L'Azienda METAL FLY opera da oltre 30 anni nel settore della subfornitura del mobile, la produzione di articoli a disegno su richiesta del cliente e della ferramenta. Dispone di tecnologie avanzate e un sistema produttivo che garantisce la qualità secondo le più esigenti norme europee.

I risultati di questa continua evoluzione, l'impegno nell'adeguare l'offerta alle esigenze di mercato e l'esperienza in questo settore hanno indotto la METAL FLY ad ampliare la sua gamma di prodotti per poter offrire un servizio più completo ed efficiente in grado di soddisfare le più svariate esigenze dei vari settori produttivi nella subfornitura metallica. Una scelta che ha consentito alla METAL FLY di porsi in assoluto rilievo sul mercato.

Questa azienda dinamica ed in continuo fermento garantisce ai suoi clienti: innovazione, qualità costante, ed un servizio rapido ed impeccabile.

METAL FLY has been operating for over 30 years in the furniture subcontracting sector, production of customised articles according to customer requirements and hardware. The company has advanced technologies production system which guarantees quality according to the most demanding European standards.

The results of this continuous evolution, the commitment to adapt the offer to the market requirements and the experience in this sector have led METAL FLY to expand its range of products in order to offer a more complete and efficient service able to satisfy the most different requirements of the several production sectors in metal subcontracting. A choice that has allowed METAL FLY to position itself at the forefront of the market.

This dynamic and constantly evolving company guarantees its customers: innovation, constant quality and a fast and impeccable service.



made in Italy

ACCESSORI PER CUCINE



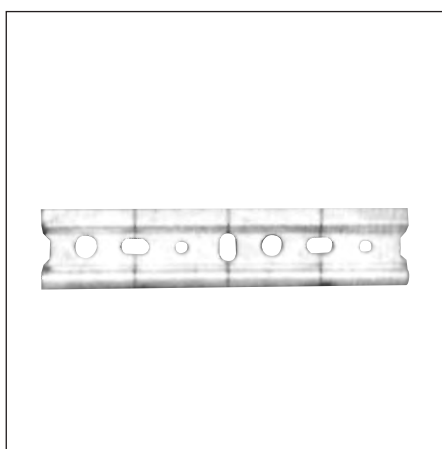
AC007

Accessori per fissaggio tops e zoccolature
Top and baseboard fixing accessories



AC008

Angolare rinforzo forno in lamiera zincata (lungh. mm. 450)
Oven reinforcement angle in galvanized sheet metal (l. mm. 450)



AC002

Barra per attacchi pensili in lamiera zincata (h. mm. 36-48)
Wall-mounted support bar in galvanized sheet metal (h. mm 36-48)



AC006

Croce per forno in lamiera zincata
Oven cross in galvanized sheet metal



AC004

Struttura per penisola verniciata
Painted peninsula structure



AC005

Struttura per penisola verniciata regolabile in altezza
Height-adjustable painted peninsula structure



M1
Gamba regolabile in tubo tondo verniciata
Adjustable painted round tube leg



M2
Gamba regolabile in tubo quadrato verniciata
Adjustable painted square tube leg



M3
Sostegno regolabile c/piastra in tubo tondo verniciato
Adjustable support with painted round tube plate



M4
Gamba piccola regolabile in tubo quadrato verniciata
Small adjustable painted square tube leg



M5
Sostegno regolabile rettangolare verniciato
Adjustable rectangular painted support



M6
Sostegno regolabile c/piastre in tubo tondo inclinato verniciato
Adjustable support with sloping painted round tube plates



M7
Sostegno a "X" verniciato
Painted "X" bracket



M8
Sostegno piatto verniciato
Painted flat support



M9
Telaio per mensole c/traversa verniciato
Shelf frame w/crossbar painted



M10
Telaio per mensole verniciato
Painted shelf frame



M11
Sostegno regolabile c/2 tubi tonde
verniciato
Adjustable support c/2 round
tubes painted



M12
Sostegno a "T" verniciato
Painted T-support



M13
Sostegno a "A" verniciato
Painted A-shaped support



M14
Sostegno rettangolare verniciato
Painted rectangular support

ACCESSORI PER CAMERE



ACC003

Reggitubo a cielo in zama nik
Zamak nik wardrobe tube support



ACC004

Reggitubo a cielo in plastica
(nero-noce-bianco)
*Plastic wardrobe tube support
(black-walnut-white)*



ACC005

Reggitubo nano in zama nik con
perno
*Zamak nik small wardrobe tube
support with pivot*



ACC010/A

Reggitubo nano in zama nik
senza perno
*Zamak nik small wardrobe tube
support without pivot*



ACC012

Reggitubo centrale
Central wardrobe tube support



AT013

ACC013
Reggitubo - Wardrobe tube
support



ACC014

Reggitubo
Wardrobe tube support



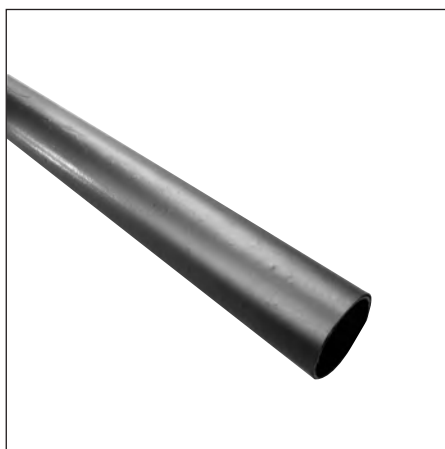
ACC015

Reggitubo
Wardrobe tube support



ACC016/A

Tubo ovale 15x22 nichelato -
30x15 nichelato
*15x22 oval nickel-plated tube -
30x15 nickel-plated*



ACC017

Tubo tondo verniciato Ø mm 18
Round painted tube Ø mm 18



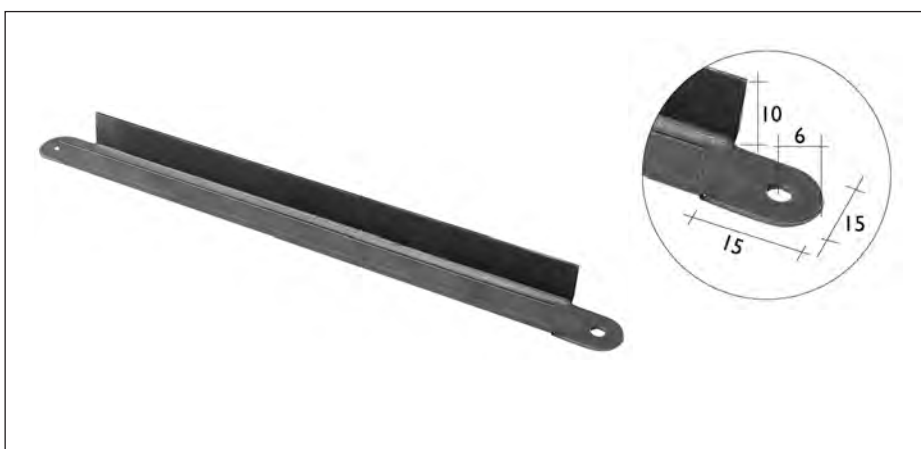
ACC022/E*

Ferma schienale in lamiera zincata
con due alette piegate all'interno
*Galvanized-plate backrest stopper
with two internally-curved wings*



ACC022/F*

Ferma schienale in lamiera zincata
con due alette piegate
*Galvanized-plate backrest stopper
with two curved wing*



ACC022/A*

Ferma schienale in lamiera zincata
Galvanized-plate backrest stopper

**(a richiesta qualsiasi lunghezza)
(all lengths available upon request)



ACC022/B*

Ferma schienale in lamiera zincata
con una aletta piegata all'esterno
*Galvanized-plate backrest stopper
with outwardly-curved wing*



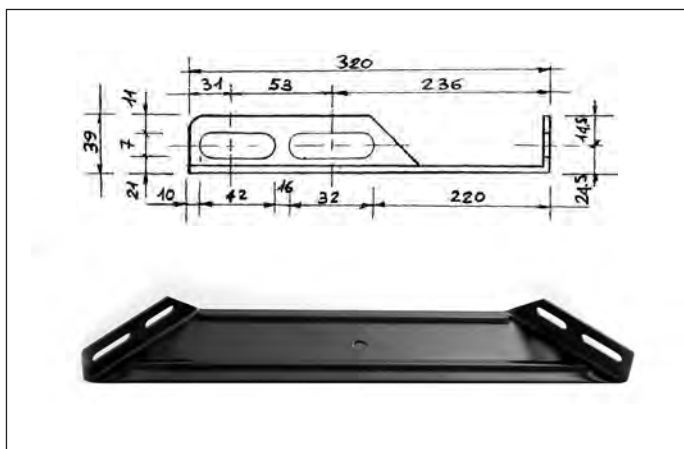
ACC022/C*

Ferma schienale in lamiera zincata
con una aletta piegata all'interno
*Galvanized-plate backrest stopper
with internally-curved wing*



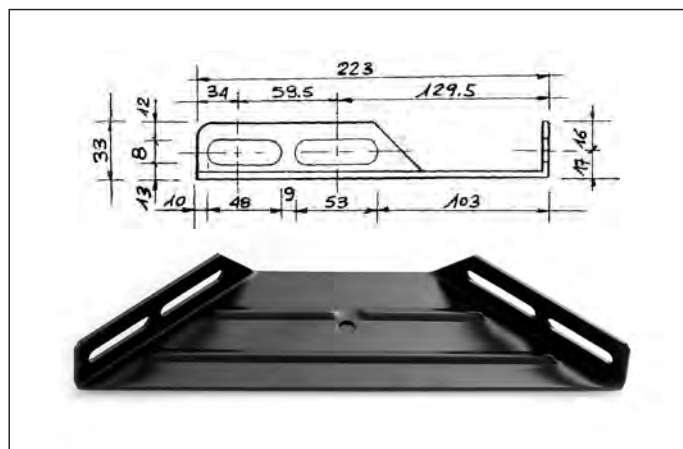
ACC022/D*

Ferma schienale in lamiera zincata
con due alette piegate all'esterno
*Galvanized-plate backrest stopper
with two outwardly-curved wings*



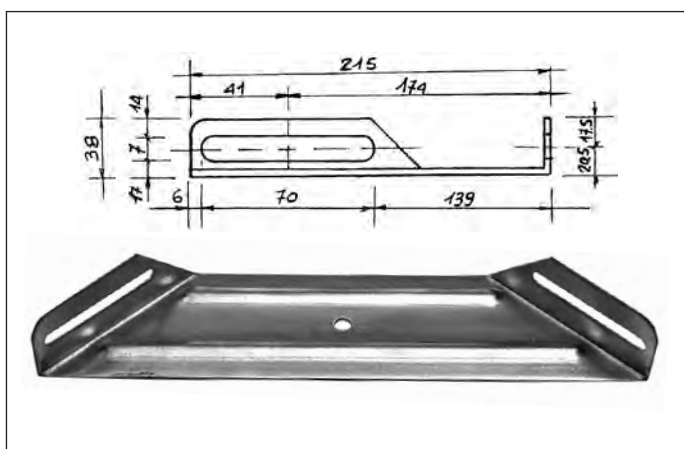
ACC025/C

Reggirete a trapezio verniciato nero
mm 450 x 265 x 90
450x265x90 mm trapezoidal black-painted bed base support



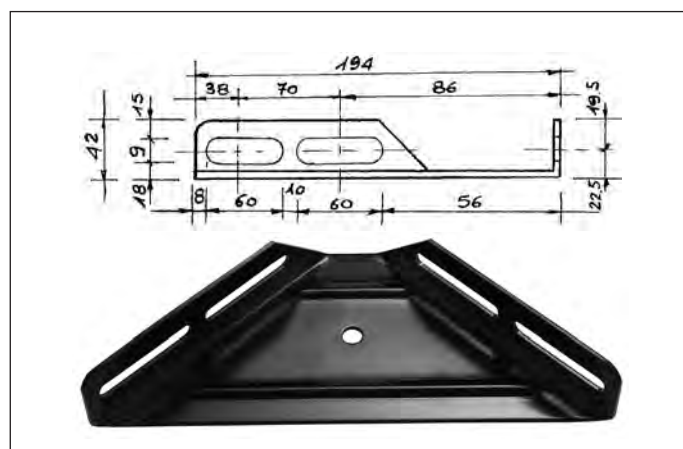
ACC025/H1

Reggirete a trapezio in lamiera verniciato nero mm
310 x 100 x 105 - sp. 2
310x100x105 mm galvanized-plate trapezoidal black painted bed base support - thickness 2



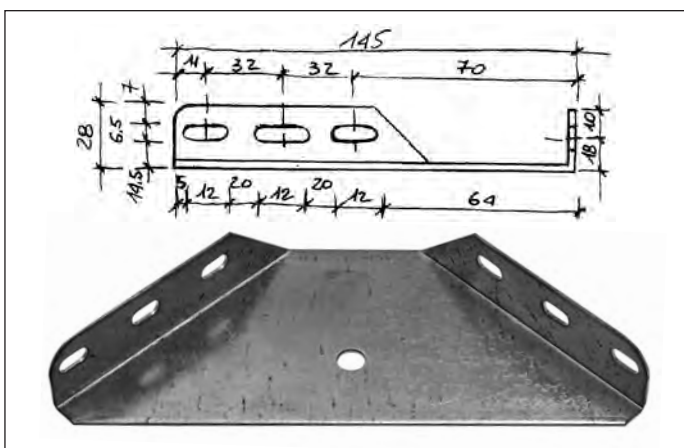
ACC025/4A

Reggirete a trapezio in lamiera zincata mm 300 x 155 x 75 - sp. 2
300x155x75 mm trapezoidal galvanized-plate bed base support - thickness 2



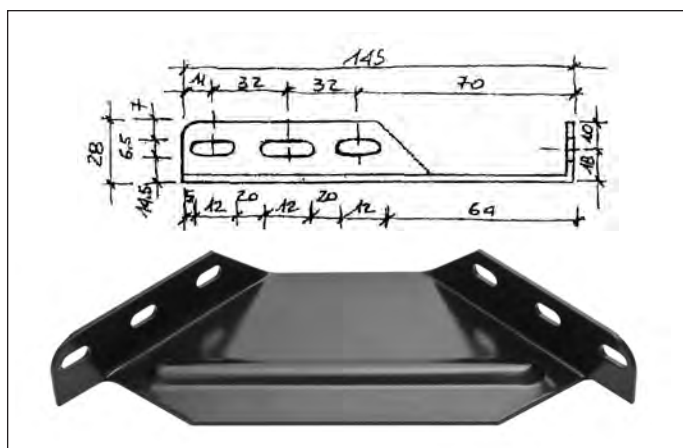
ACC025/6

Reggirete a trapezio verniciato nero mm 270 x 35 x 120
270x35x120 mm trapezoidal black-painted bed base support



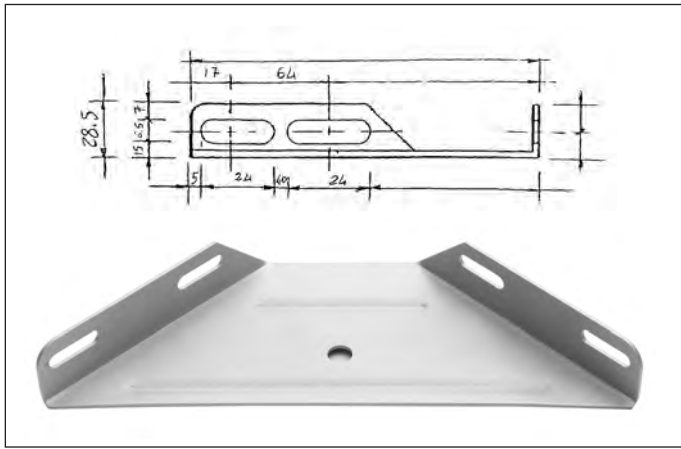
ACC025/7

Reggirete a trapezio in lamiera zincata
mm 215 x 65 x 85
215x65x85 mm trapezoidal galvanized-plate bed base support



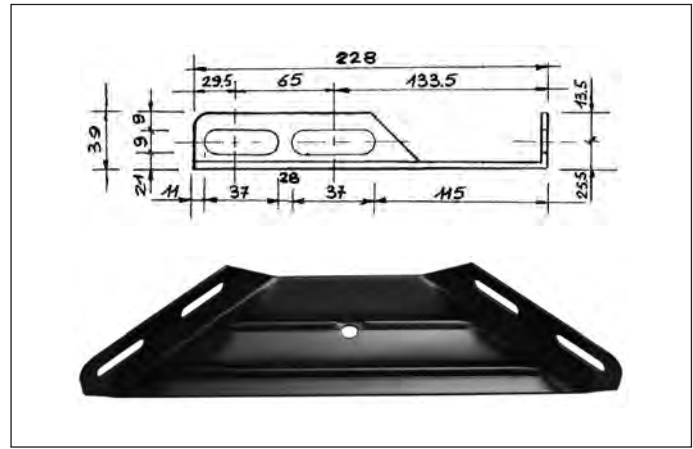
ACC025/7S

Reggirete a trapezio verniciato nero mm 212 x 60 x 85
212x60x85 mm trapezoidal black-painted bed base support



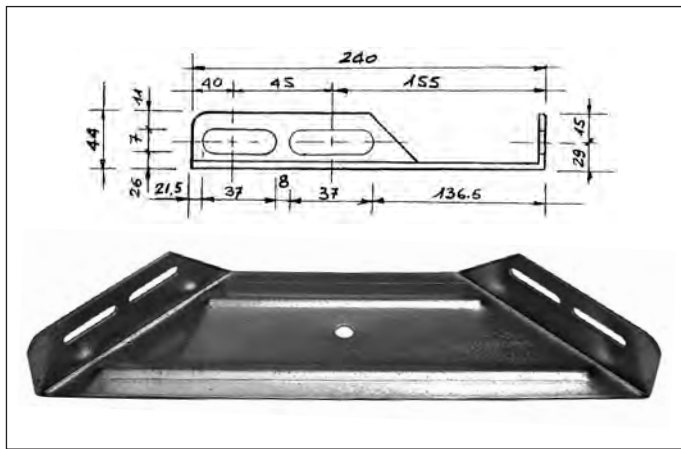
ACC025/8

Reggirete a trapezio in lamiera verniciata
 mm 230 x 60 x 85
 230x60x85 mm trapezoidal galvanized-plate bed base support



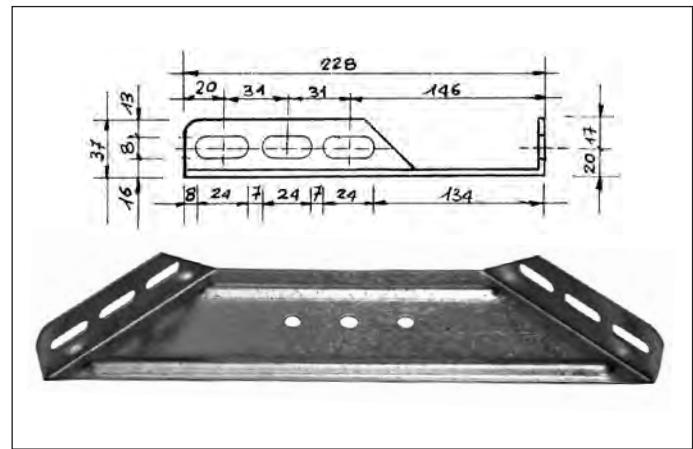
ACC025/12

Reggirete a trapezio verniciato nero
 mm 320 x 105 x 100
 320x105x100 mm trapezoidal black-painted bed base support



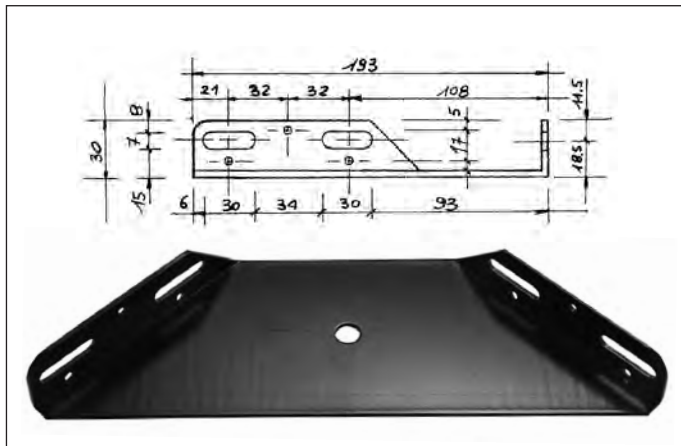
ACC025/14

Reggirete a trapezio in lamiera zincata
 mm 335 x 140 x 100
 335x140x100 mm trapezoidal galvanized-plate bed base support



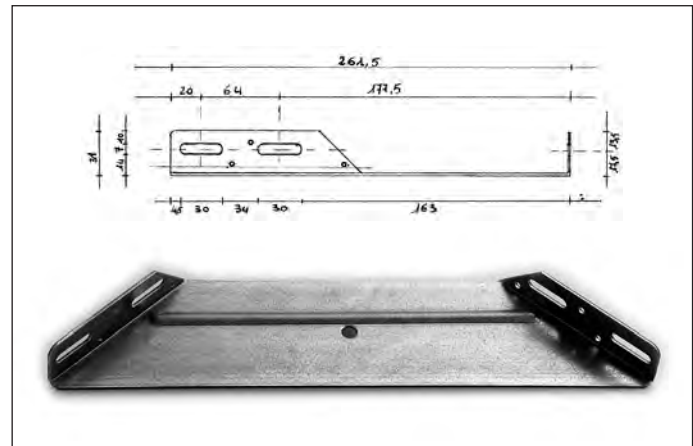
ACC025/15A

Reggirete a trapezio in lamiera zincata
 mm 320 x 150 x 85 - sp. 2
 320x150x85 mm trapezoidal galvanized-plate bed base support - thickness 2



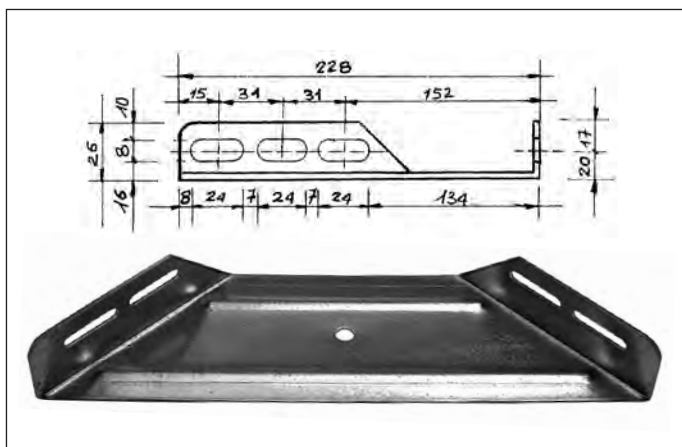
ACC025/16

Reggirete a trapezio verniciato nero mm 270 x 105 x 90
 270x105x90 mm trapezoidal black-painted bed base support



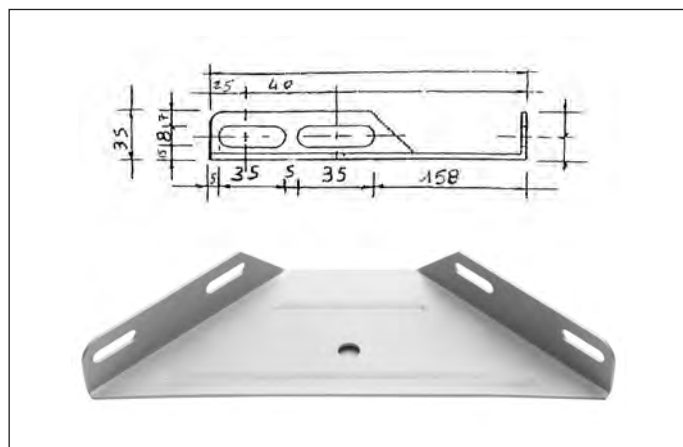
ACC025/18

Reggirete a trapezio lamiera zincata
 mm 370 x 205 x 90
 370x205x90 mm trapezoidal galvanized bed base support



ACC025/19

Reggirete a trapezio in lamiera zincata
 mm 315 x 170 x 85
315x170x85 mm trapezoidal galvanized bed base support



ACC025/21RECM

Reggirete a trapezio in lamiera zincata
 mm 225 x 75 x 105
225x75x105 mm trapezoidal galvanized bed base support



ACC027/A

Reggirete diritto con perno
 mod. economico
Straight bed base support with pivot (cheap model)



ACC030

Barre per testiera letto. Tubo
 mm 30 x 10 (a richiesta qualsiasi lunghezza)
Headboard bars. 30x10 mm tube (all lengths upon request)



ACC027/C

Reggirete diritto con perno
 mod. economico
Straight bed base support with pivot (cheap model)



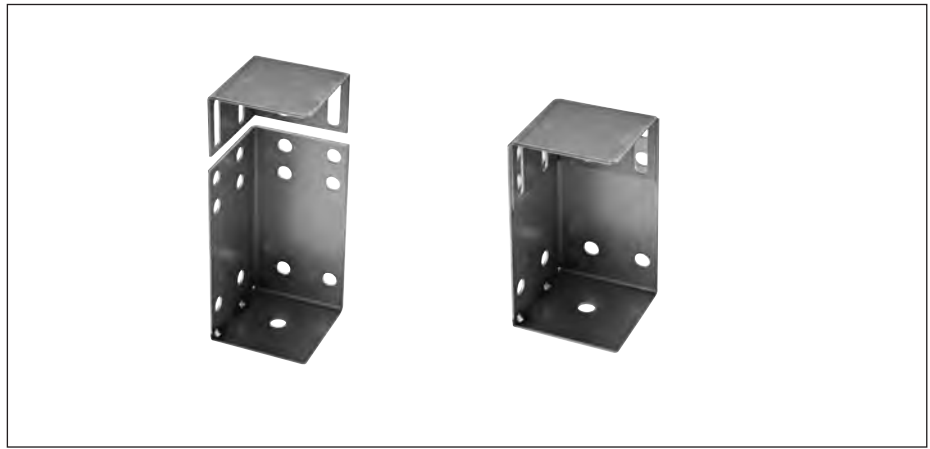
ACC027/B

Reggirete diritto senza perno
 mod. economico
Straight bed base support without pivot (cheap model)



ACC027/D

Reggirete diritto senza perno
 mod. economico
Straight bed base support without pivot (cheap model)



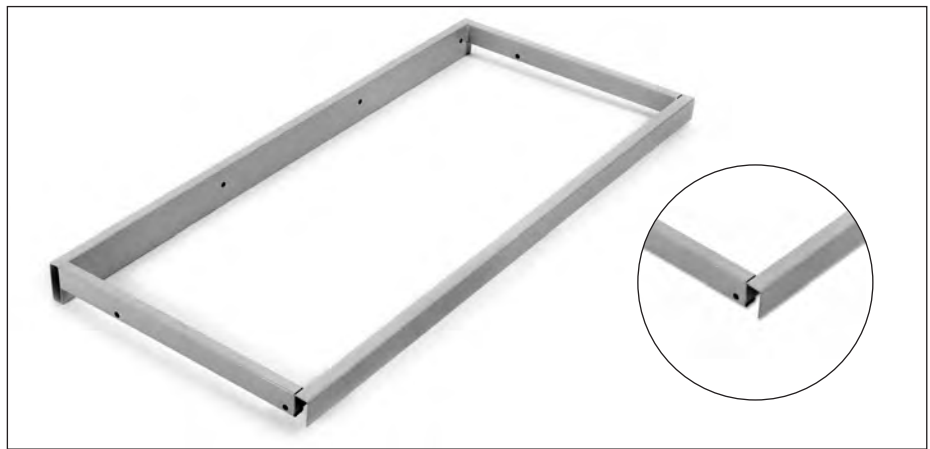
ACC020

Reggirete regolabile a cubo
Adjustable cube-shaped bed
base support



ACC019

Reggirete a cubo
Cube-shaped bed base support



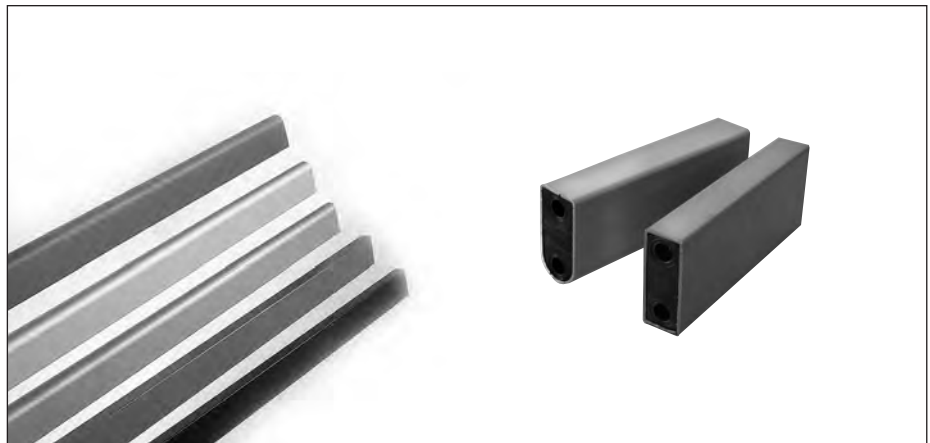
ACC031

Telai ponte
Bridge frames



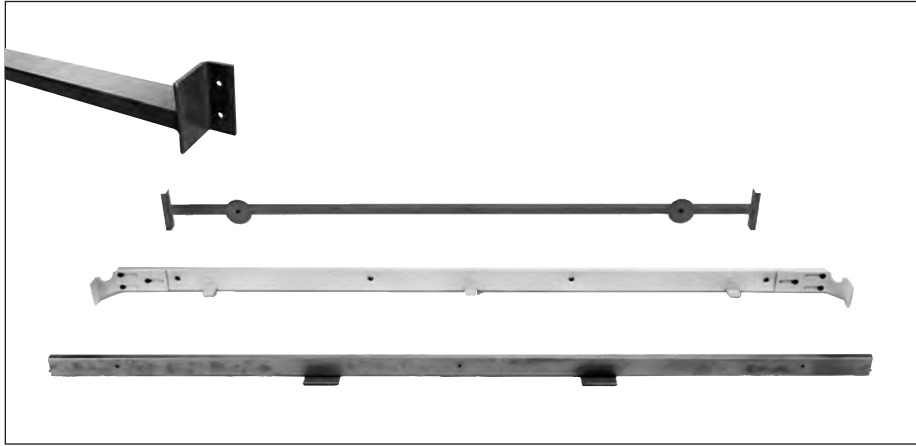
ACC021

Reggirete a triangolo
Triangular bed base support

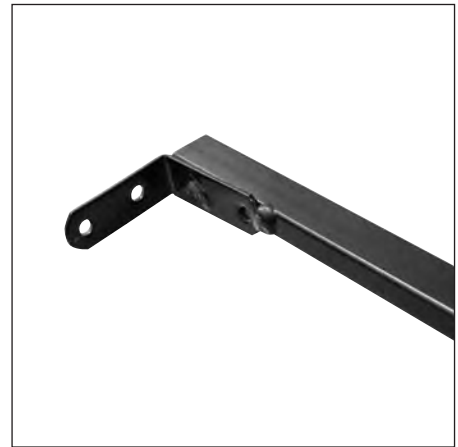


ACC033

Barra ponte rettangolare/semiovale di varie sezioni
(colori vari)
Various sections of rectangular/half-oval bridge bar
(different colours)



ACC029
 Barre per letto fisse
Fixed bed bars



ACC029/A
 Rinforzo per comò
Dresser Reinforcement



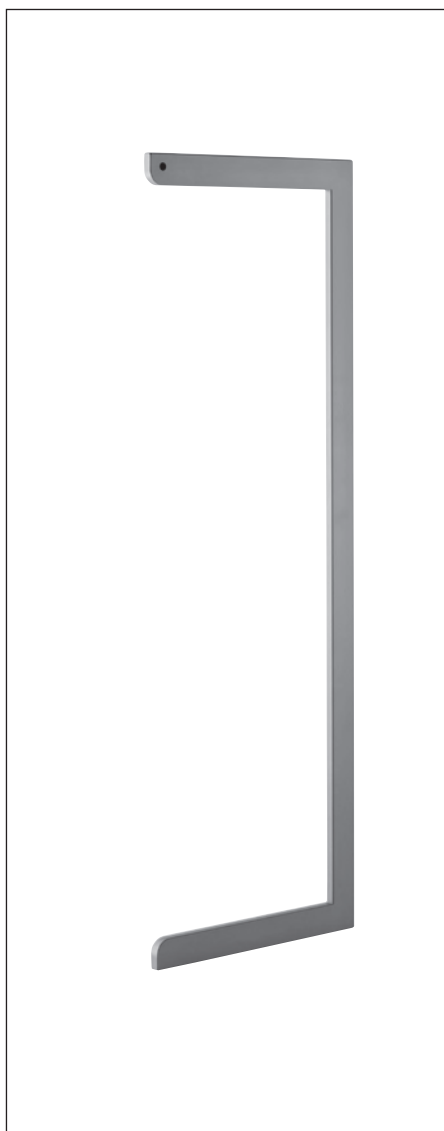
ACC034
 Barre per letto estensibili con 2 e 3 piedi regolabili
Extensible bed bars with 2 and 3 adjustable feet



ACC036
 Piedi con piastra
Feet with plate



ACC037
 Piedi con piastra
Feet with plate



ACC052
Sostegno ponte a "C"
"C"-shaped bridge support



ACC051
Piede conico
Conical foot



ACC055
Piede a "C"
"C"-shaped foot



ACC057
Piede a "C" -
"C"-shaped foot

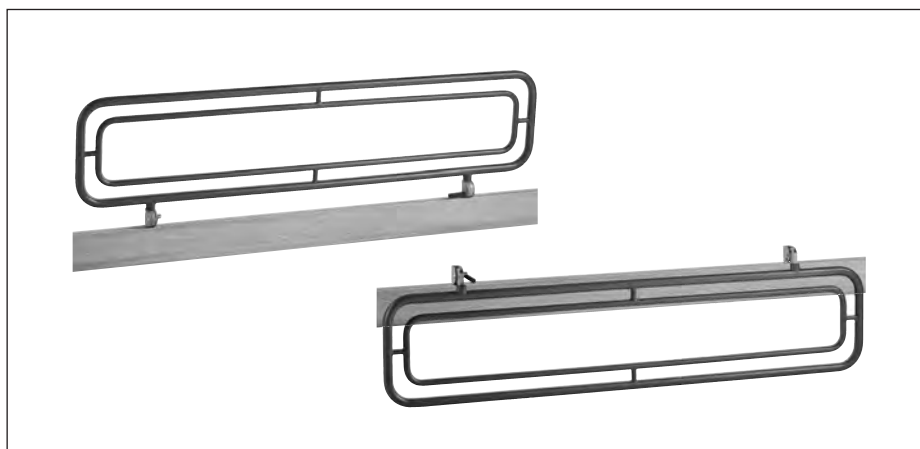


ACC038
Tubi distanziatori
spacer tubes



Accessori per salotti
Living accessories

ACCESSORI PER LETTI



ACC050

Parabordi in ferro
Iron fenders



ACC039

Parabordi in ferro
Iron fenders



ACC045

Parabordi in ferro
Iron fenders



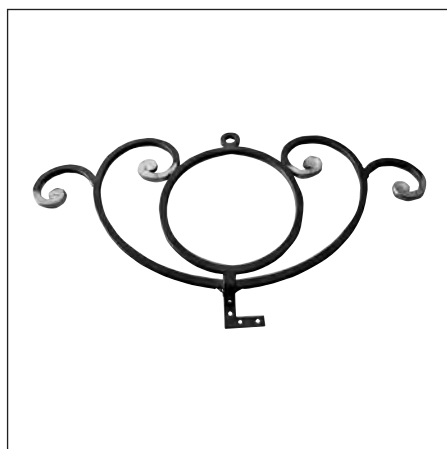
ACC042

Parabordi in ferro
Iron fenders



ACC047

Parabordi in ferro
Iron fenders



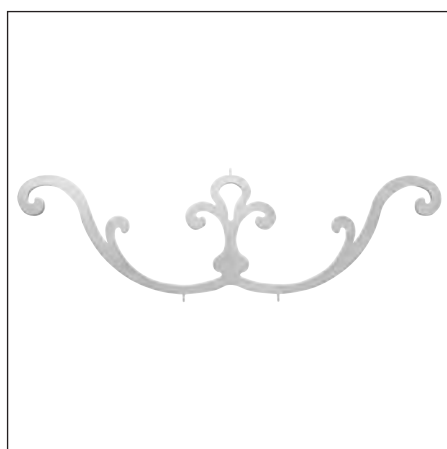
FB005

Testiera/Pediera per letto
Headboard/Footboard



FB003

Testiera/Pediera per letto
Headboard/Footboard



FB009

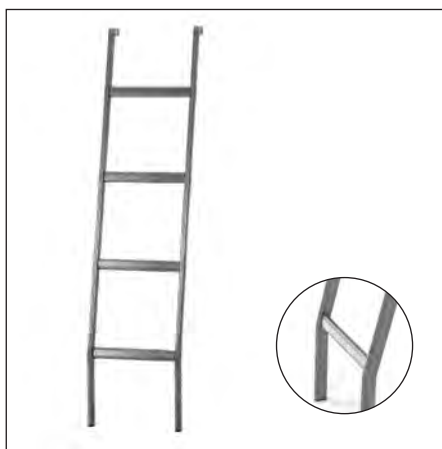
Testiera/Pediera per letto
Headboard/Footboard



FB004

Testiera/Pediera per letto
Headboard/Footboard

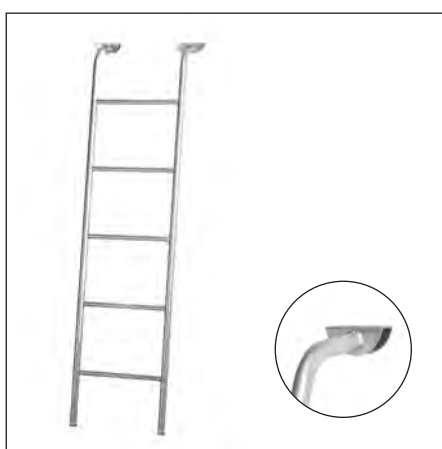
SCALETTE IN FERRO



SC001
Scalette in ferro
Iron ladders



SC002
Scalette in ferro
Iron ladders



SC003
Scalette in ferro
Iron ladders



SC004
Scalette in ferro
Iron ladders



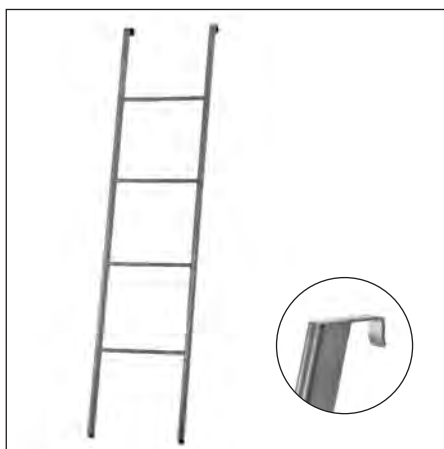
SC005
Scalette in ferro
Iron ladders



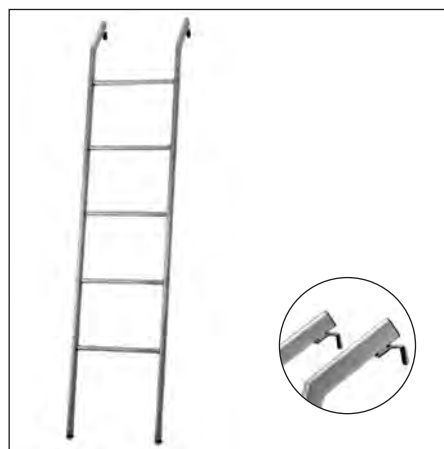
SC006
Scalette in ferro
Iron ladders



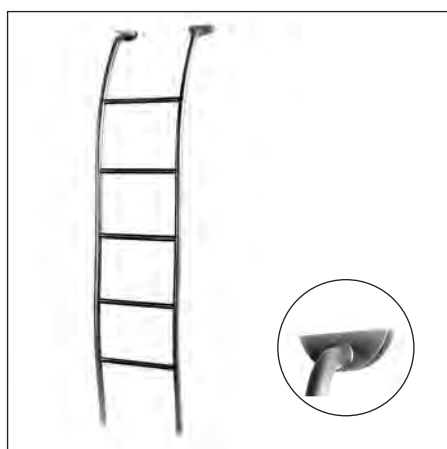
SC007
Scalette in ferro
Iron ladders



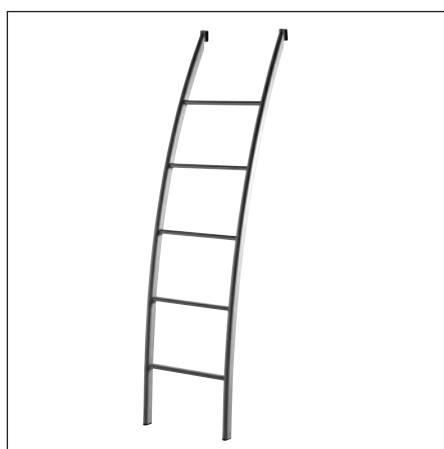
SC008
Scalette in ferro
Iron ladders



SC009
Scalette in ferro
Iron ladders



SC010
Scalette in ferro
Iron ladders



SC011
Scalette in ferro
Iron ladders

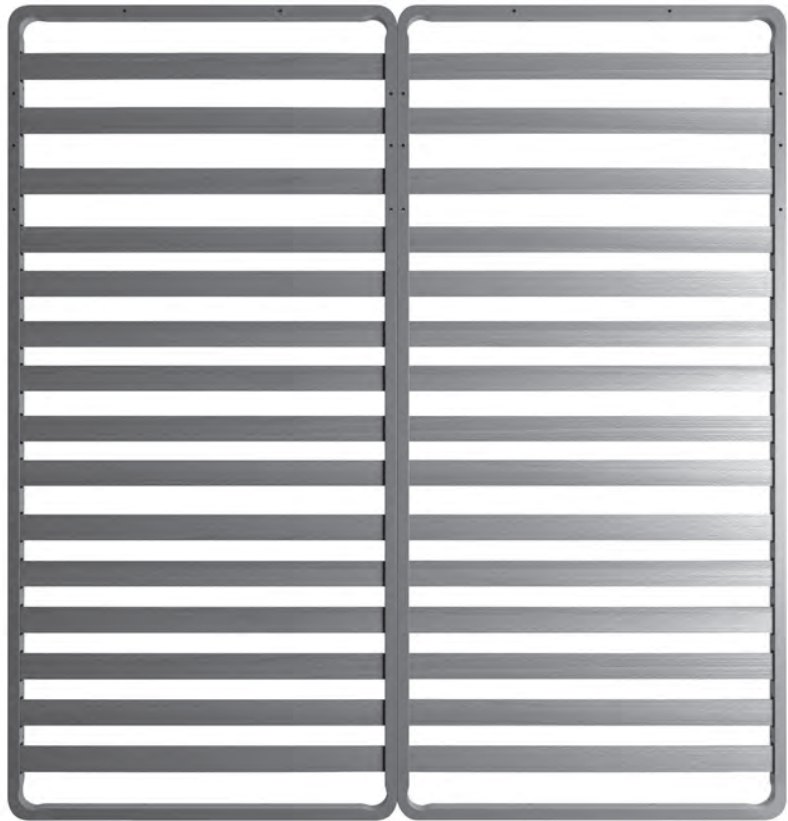


SC012
Scalette in ferro
Iron ladders



SC013
Scalette in ferro
Iron ladders

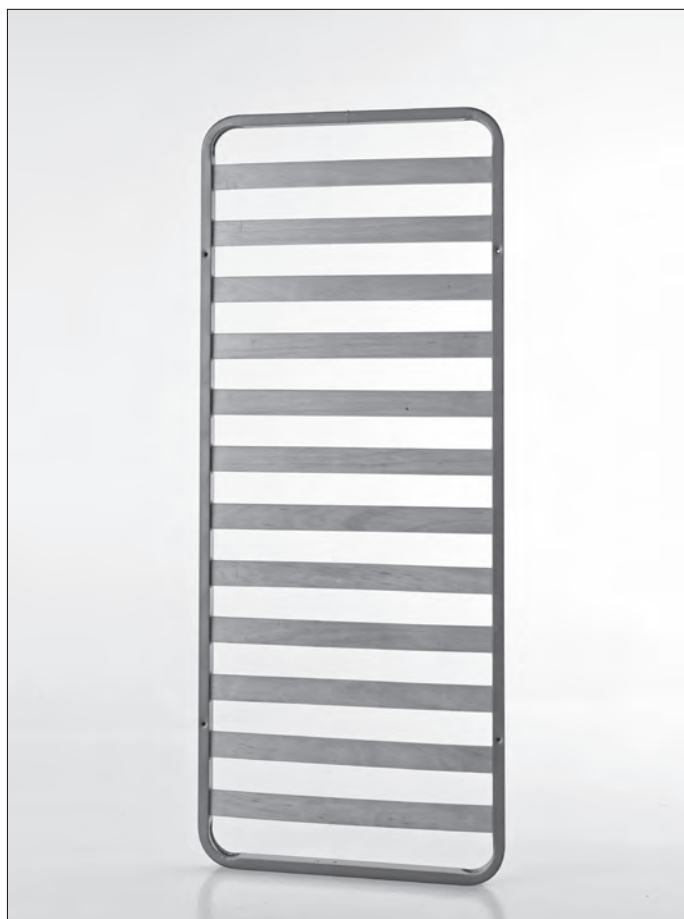
RETI



RT005
Rete sdoppiabile assemblata
assembled splitting bed frame



RT005
Rete sdoppiabile non assemblata
Non-assembled splitting bed frame



RT002

Rete con doghe singola - Single
bed slat frame



RT001

Rete con doghe matrimoniale con 1 traversa
Double bed slat frame

RT001/A

Rete con doghe matrimoniale con 2 traverse
Double bed slat frame



RT004

Rete con doghe singola con gambe
Single bed slat frame with legs

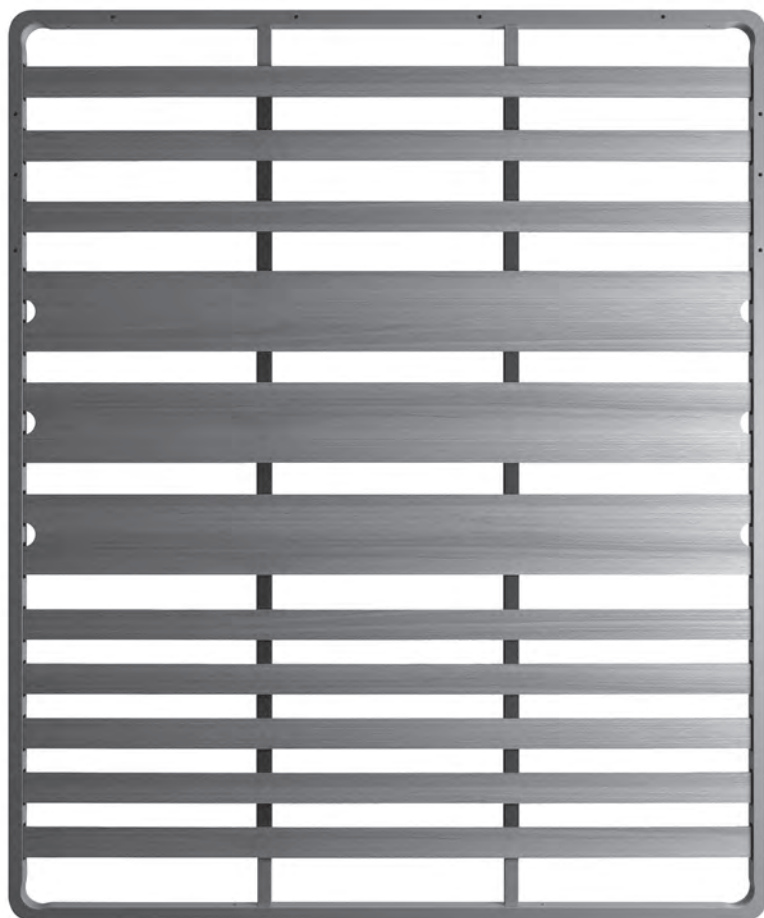


RT003

Rete con doghe matrimoniale con piedini e 1 traversa
Double bed slat frame with feet

RT003/A

Rete con doghe matrimoniale con piedini e 2 traverse
Double bed slat frame with feet



RT006

Rete con doghe miste e 2 traverse
Certificazione n. 4790051798.1
*Bed frame with mixed slats and
2 crossbars Certification no.
4790051798.1*



MECCANISMI ALZATA RETI



MCC003

Meccanismo completo di cilindri
per divani
*Mechanism complete with
cylinder for sofas*



MCC001

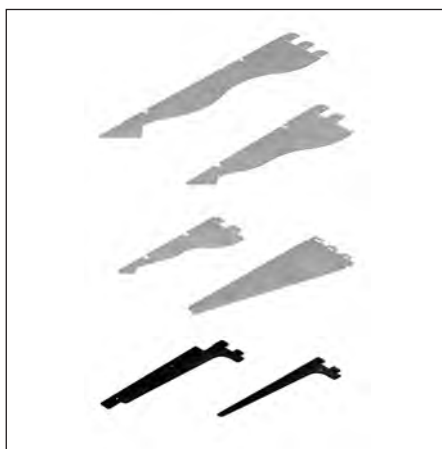
Meccanismo completo di cilindri
per letto obliquo
*Mechanism complete with
cylinders for inclined bed*



MCC002

Meccanismo completo di cilindri
per letto orizzontale
*Mechanism complete with
cylinders for beds*

**REGGIMENSOLE
STAFFE
ANGOLI**



RM007

Reggimensola in lamiera di varie tipologie
Various types of metal plate angle brackets



RM008

Reggimensola in lamiera di varie tipologie
Various types of metal plate angle brackets



RM002

Reggimensola in ferro
Angle iron bracket



RM003

Reggimensola pesante in ferro
anche con regolazione
Heavy angle iron bracket even with adjustment



RM006

Reggimensola in ferro battuto
Wrought iron angle bracket



RM025

Reggimensola in ferro battuto
Wrought iron angle bracket

**RM012/A**

Distanziatori fissi per ripiani in legno
Fixed spacers for wooden shelves

**RM009/A**

Reggimensola in ferro verniciata
Iron painted shelf bracket

**RM009/B**

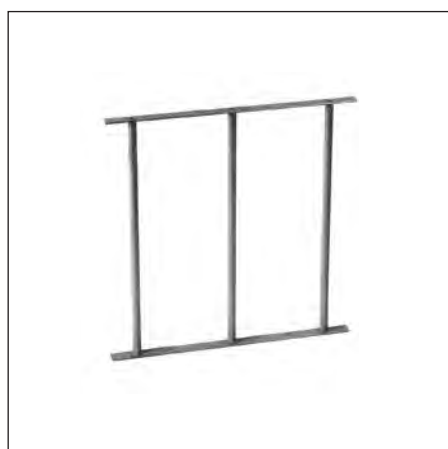
Reggimensola in ferro con piastrino
Iron shelf bracket with plate

**RM009/C**

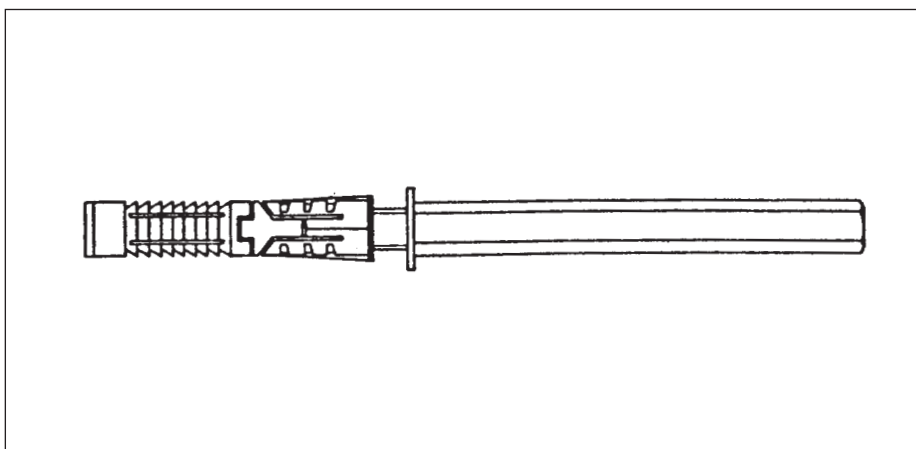
Reggimensola in ferro con piastrino
Iron shelf bracket with plate

**RM009/D**

Reggimensola in ferro con piastrino
Iron shelf bracket with plate

**RM012**

Distanziatori fissi per ripiani in legno
Fixed spacers for wooden shelves



RM010

Reggimensola a scomparsa esagonale in acciaio zincato bianco e con tassello in nylon ad espansione
Retractable, hexagonal white-galvanized steel shelf bracket with with nylon expansion plug

ART. ART	LUNGH. ESAG. HEXAGONAL LENGTH	CHIAVE ESAG. HEXAGONAL KEY	L. TASSELLO PLUG LENGHT	Ø PUNTA Ø END	Ø MENSOLA Ø SHELF	QUANTITA' CONF. PACK QUANTITY
408/100 E Fe	100	8	55	12	10	100
408/120 E Fe	120	8	55	12	10	100
408/145 E Fe	145	8	55	12	10	100
409/100 E Fe	100	9	72	12	11	100
409/120 E Fe	120	9	72	12	11	100
409/145 E Fe	145	9	72	12	11	100
410/100 E Fe	100	10	72	12	12	100
410/120 E Fe	120	10	72	12	12	100
410/145 E Fe	145	10	72	12	12	100
412/120 E Fe	120	12	72	14	14	100
412/145 E Fe	145	12	72	14	14	100
412/170 E Fe	170	12	72	14	14	100
412/200 E Fe	200	12	72	14	14	100

RM011/A

Reggimensola a scomparsa esagonale in plastica e con tassello in nylon ad espansione
Retractable, hexagonal plastic shelf bracket with nylon expansion plug

ART. ART	LUNGH. TONDO RING LENGTH	CHIAVE ESAG. HEXAGONAL KEY	L. TASSELLO PLUG LENGHT	Ø PUNTA Ø END	Ø MENSOLA Ø SHELF	QUANTITA' CONF. PACK QUANTITY
412/120 E PL	120	12	72	14	14	100
412/145 E PL	145	12	72	14	14	100
412/170 E PL	170	12	72	14	14	100

RM011/B

Reggimensola a scomparsa tonda in acciaio zincato bianco e con tassello in nylon ad espansione
Retractable, white-galvanized steel shelf bracket with nylon expansion plug

ART. ART	LUNGH. TONDO RING LENGTH		L. TASSELLO PLUG LENGHT	Ø PUNTA Ø END	Ø MENSOLA Ø SHELF	QUANTITA' CONF. PACK QUANTITY
410/100 T Fe	100		72	12	10	100
410/120 T Fe	120		72	12	10	100
410/145 T Fe	145		72	12	10	100



ST001
Staffe con regolazione per bagno
Bath adjustable brackets



ST002
Staffe con regolazione per bagno
Bath adjustable brackets



ST003
Staffe con regolazione per bagno
Bath adjustable brackets



ST004
Staffe con regolazione per bagno
Bath adjustable brackets



ST005
Staffe con regolazione per bagno
Bath adjustable brackets



ST006
Staffe con regolazione per bagno
Bath adjustable brackets



ST007
Angoli Stampati
Printed Corners



ST008
Angoli Stampati
Printed Corners

ACCESSORI PER TAVOLI



AT019
Gambe per tavoli
Table legs



AT020
Gambe per tavoli
Table legs



AT021
Gambe per tavoli
Table legs



AT016
Struttura per tavolo fisso oppure con aggiunta di guide allungabili
Fixed table structure or with extensible guides



AT0025
Porta champagne
Champagne rack

AT0026
Porta borse - *Bag rack*



AT0027
Appoggia vivande
Food rack



AT0028
Tavolo alto
High table



AT0029
Tavolo basso
Low table

GAMBE SCRIVANIE



ACC072
Gamba per scrivania aperta
inclinata
Tilted open desk leg



ACC070/A
ACC070/B
Gamba per scrivania a "T"
"T"-shaped desk leg



ACC060
Gamba con piastra
Leg with plate



ACC067
Gamba curvata
Bended leg



ACC068
Gamba per scrivania aperta
Open desk leg



ACC069
Gamba per scrivania chiusa
Closed desk leg



ACC063
Gamba con ruota
Wheeled leg



ACC071
Porta Cpu - Cpu Holder

ACCESSORI PER UFFICIO



AU039

Omega per telaio reggicartella
Omega for filing frame



AU001

Telaio reggicartella
Filing frame



AU002

Ripiano in lamiera
Metal plate shelf



AU044

Asta serratura con perni fissi in ferro
Door lock with fixed iron pivots



AU038

Reggicartella in ferro
Iron filing bar

SEDIE



SE005
Sedia
Chair



SE006
Sedia con ruote
Wheeled Chair



SE007
Sgabello
Stool



SE011
Sgabelli con schienale curvato basso
Stools with low curved backrests

SE012
Sgabelli con schienale curvato alto
Stools with high curved backrests



SE009
Sedie - Chairs



SE0010
Sgabello - Stool

PROPOSTE



Arredamenti per negozi
e contract
Shops and contract fittings



Arredamenti per negozi
e contract
Shops and contract fittings



Arredamenti per negozi
e contract
Shops and contract fittings



Arredamenti per negozi
e contract
Shops and contract fittings



Arredamenti per negozi
e contract
Shops and contract fittings



Proposta di struttura per mobili e
salotti
*Structure proposal for furniture and
living rooms*



Proposta di struttura per mobili e
salotti
*Structure proposal for furniture and
living rooms*



Proposta di struttura per mobili e
salotti
*Structure proposal for furniture and
living rooms*