

CATALOGO 2023

PRODUZIONE ARTICOLI IN FERRO PER MOBILI
VERNICIATURA CON POLVERI EPOSSIDICHE

PRODUCTION OF IRON ITEMS FOR FURNITURE
EPOXY POWDER PAINTING



la nostra esperienza è la vostra sicurezza
Our experience is your certainty

La lunga esperienza acquisita nel campo della tecnica per l'assemblaggio di mobili, ci permette di offrire una vasta gamma di prodotti integrata da nuovi articoli allo scopo di migliorare continuamente la produzione e soddisfare le esigenze della clientela.

Our long experience in furniture assembly technology enables us to offer a wide range of products supplemented by new items in order to continuously improve production and meet customer requirements.

la nostra esperienza è la vostra sicurezza

Our experience is your safety


METAL FLY

- 2** Presentazione
- 4** Accessori per cucine e salotti
- 7** Accessori per camere
- 15** Accessori per letti
- 17** Scalette in ferro
- 19** Reti da letto
- 22** Meccanismi alzata reti
- 23** Reggimensole, staffe, angoli
- 27** Accessori per tavoli
- 29** Gambe scrivanie
- 30** Accessori per ufficio
- 31** Sedie
- 32** Proposte

- Presentation
- Kitchen and lounges accessories
- Bedroom accessories
- Beds accessories
- Iron ladders
- Bed frames
- Bed frames lift mechanisms
- Shelf supports, brackets, corners
- Table accessories
- Desk legs
- office accessories
- Chairs
- Proposals





produzione e servizi su misura

- Subfornitura metallica di articoli finiti
- Stampaggio lamiera, zama e plastica
- Saldatura TIG - MIG e saldobrasatura
- Lavorazione lamiera e tubo in acciaio e alluminio
- Verniciatura personalizzata nei colori richiesti dal cliente
- Trattamenti galvanici e pulitura a specchio
- Imballaggio
- Servizio di consegna rapido con mezzi propri

production and customized services

- Metal subcontracting of finished articles
- Metal sheet stamping, Zamak and plastic pressing
- TIG-MIG welding and weld brazing
- Metal sheet, steel and aluminium pipe processing
- Custom painting
- Galvanic treatments and mirror polishing
- Packaging
- Fast delivery service by own means

 **MF**
METAL FLY



L'Azienda METAL FLY opera da oltre 30 anni nel settore della subfornitura del mobile, la produzione di articoli a disegno su richiesta del cliente e della ferramenta. Dispone di tecnologie avanzate e un sistema produttivo che garantisce la qualità secondo le più esigenti norme europee.

I risultati di questa continua evoluzione, l'impegno nell'adeguare l'offerta alle esigenze di mercato e l'esperienza in questo settore hanno indotto la METAL FLY ad ampliare la sua gamma di prodotti per poter offrire un servizio più completo ed efficiente in grado di soddisfare le più svariate esigenze dei vari settori produttivi nella subfornitura metallica. Una scelta che ha consentito alla METAL FLY di porsi in assoluto rilievo sul mercato.

Questa azienda dinamica ed in continuo fermento garantisce ai suoi clienti: innovazione, qualità costante, ed un servizio rapido ed impeccabile.

METAL FLY has been operating for over 30 years in the furniture subcontracting sector, production of customised articles according to customer requirements and hardware. The company has advanced technologies production system which guarantees quality according to the most demanding European standards.

The results of this continuous evolution, the commitment to adapt the offer to the market requirements and the experience in this sector have led METAL FLY to expand its range of products in order to offer a more complete and efficient service able to satisfy the most different requirements of the several production sectors in metal subcontracting. A choice that has allowed METAL FLY to position itself at the forefront of the market.

This dynamic and constantly evolving company guarantees its customers: innovation, constant quality and a fast and impeccable service.



made in Italy

**ACCESSORI
PER CUCINE
E SALOTTI
KITCHENS
AND LOUNGES
ACCESSORIES**



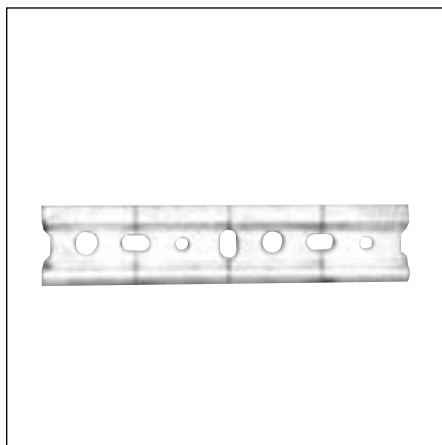
AC007

Accessori per fissaggio tops e zoccolature
Top and baseboard fixing accessories



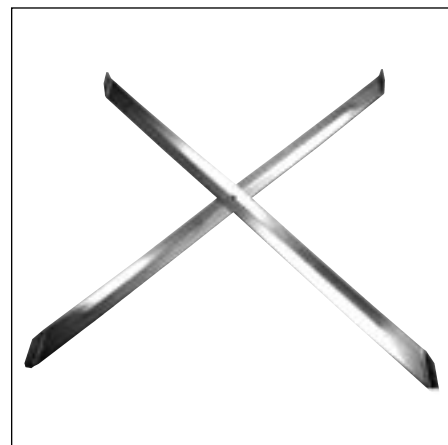
AC008

Angolare rinforzo forno in lamiera zincata (lung. mm. 450)
Oven reinforcement angle in galvanized sheet metal (l. mm. 450)



AC002

Barra per attacchi pensili in lamiera zincata (h. mm. 36-48)
Wall-mounted support bar in galvanized sheet metal (h. mm 36-48)



AC006

Croce per forno in lamiera zincata
Oven cross in galvanized sheet metal



AC004

Struttura per penisola verniciata
Painted peninsula structure



AC005

Struttura per penisola verniciata regolabile in altezza
Height-adjustable painted peninsula structure



M1
Gamba regolabile in tubo tondo verniciata
Adjustable painted round tube leg



M2
Gamba regolabile in tubo quadrato verniciata
Adjustable painted square tube leg



M3
Sostegno regolabile c/piastra in tubo tondo verniciato
Adjustable support with painted round tube plate



M4
Gamba piccola regolabile in tubo quadrato verniciata
Small adjustable painted square tube leg



M5
Sostegno regolabile rettangolare verniciato
Adjustable rectangular painted support



M6
Sostegno regolabile c/piastre in tubo tondo inclinato verniciato
Adjustable support with sloping painted round tube plates



M8
Sostegno piatto verniciato
Painted flat support



M10
Telaio per mensole verniciato
Painted shelf frame



M11
Sostegno regolabile c/2 tubi tondi verniciato
Adjustable support c/2 round tubes painted



M12
Sostegno a "T" verniciato
Painted T-support



M13
Sostegno a "A" verniciato
Painted A-shaped support



M14
Sostegno rettangolare verniciato
Painted rectangular support



M15
Sostegno a 3 tubi per tavolo
3 tubes table support



M16
Sostegno a 4 tubi per tavolo
4 tubes table support



M17
Tavolo con tubo quadro
Table frame with square tube



M18
Telaio estraibile con slitta cinghie
per poggiatesta divano
*Sofa removable footrest frame
with straps*



MCC003
Meccanismo completo di cilindri
per divani
*Mechanism complete with
cylinder for sofas*

**ACCESSORI
PER CAMERE**
*BEDROOMS
ACCESSORIES*



ACC003
Reggitubo a cielo in zama nik
Zamak nik wardrobe tube support



ACC004
Reggitubo a cielo in plastica
(nero-noce-bianco)
*Plastic wardrobe tube support
(black-walnut-white)*



ACC005
Reggitubo nano in zama nik con
perno
*Zamak nik small wardrobe tube
support with pivot*



ACC010/A
Reggitubo nano in zama nik
senza perno
*Zamak nik small wardrobe tube
support without pivot*



ACC012
Reggitubo centrale
Central wardrobe tube support



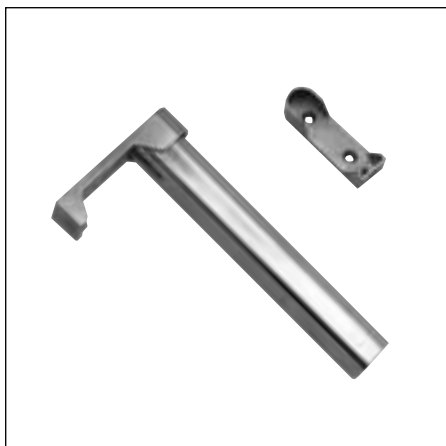
AT013
ACC013
Reggitubo - Wardrobe tube
support



ACC014
Reggitubo
Wardrobe tube support

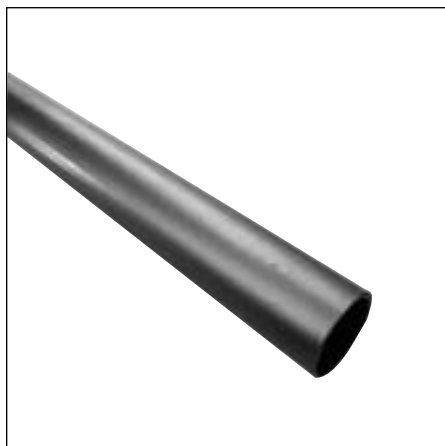


ACC015
Reggitubo
Wardrobe tube support



ACC016/A

Tubo ovale 15x22 nichelato -
30x15 nichelato
*15x22 oval nickel-plated tube -
30x15 nickel-plated*



ACC017

Tubo tondo verniciato Ø mm 18
Round painted tube Ø mm 18



ACC022/E*

Ferma schienale in lamiera
zincata con due alette piegate
all'interno
Galvanized-plate backrest



ACC022/F*

Ferma schienale in lamiera
zincata con due alette piegate
*Galvanized-plate backrest
stopper with two curved wing*



ACC022/A*

Ferma schienale in lamiera zincata
Galvanized-plate backrest stopper

**(a richiesta qualsiasi lunghezza)
(all lengths available upon request)



ACC022/B*

Ferma schienale in lamiera
zincata con una aletta piegata
all'esterno
Galvanized-plate backrest



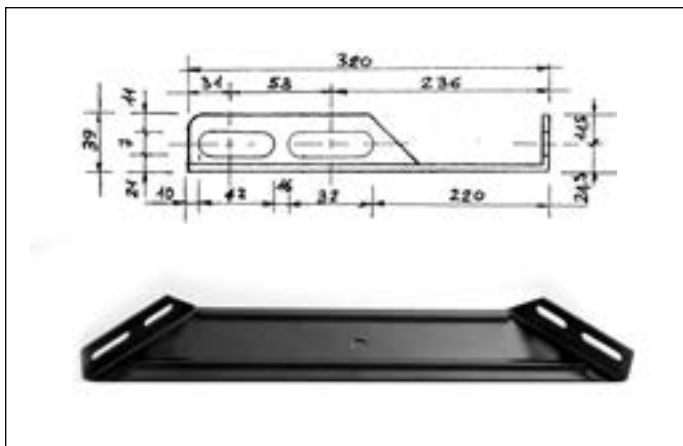
ACC022/C*

Ferma schienale in lamiera
zincata con una aletta piegata
all'interno
Galvanized-plate backrest



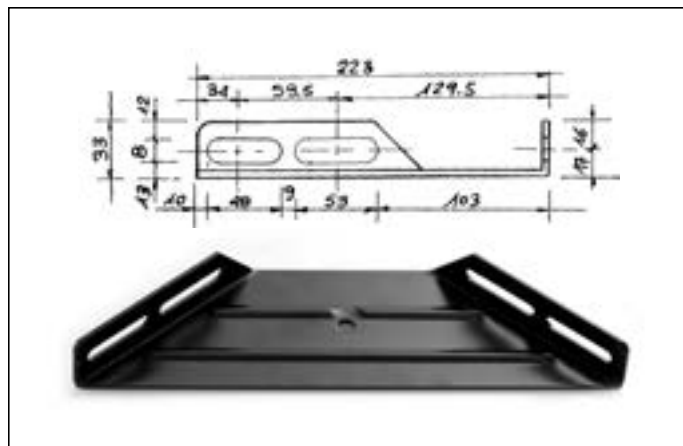
ACC022/D*

Ferma schienale in lamiera
zincata con due alette piegate
all'esterno
Galvanized-plate backrest



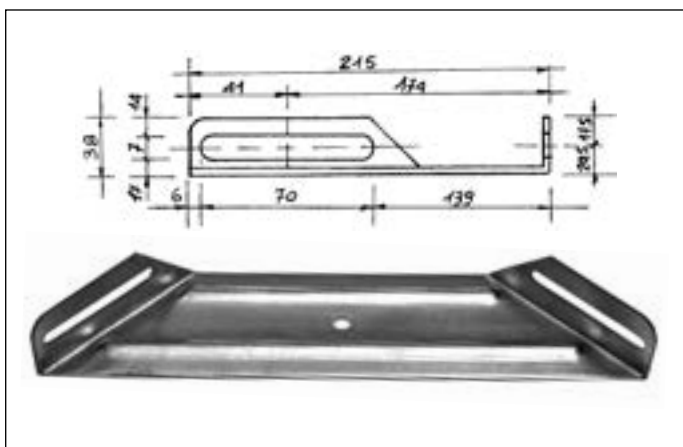
ACC025/C

Reggirete a trapezio verniciato nero
 mm 450 x 265 x 90
 450x265x90 mm trapezoidal black-painted bed
 base support



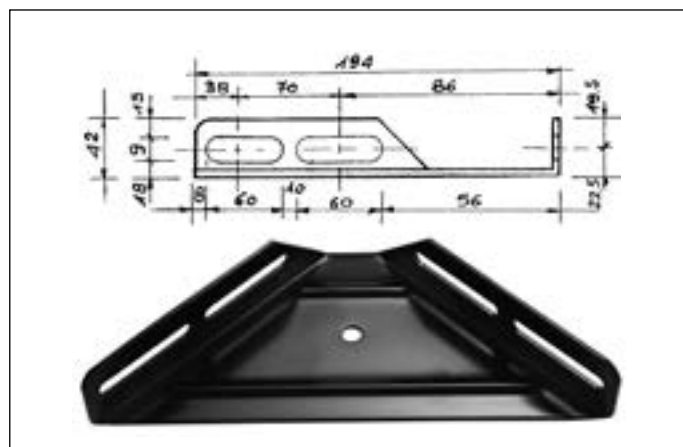
ACC025/H1

Reggirete a trapezio in lamiera verniciato nero mm
 310 x 100 x 105 - sp. 2
 310x100x105 mm galvanized-plate trapezoidal black
 painted bed base support - thickness 2



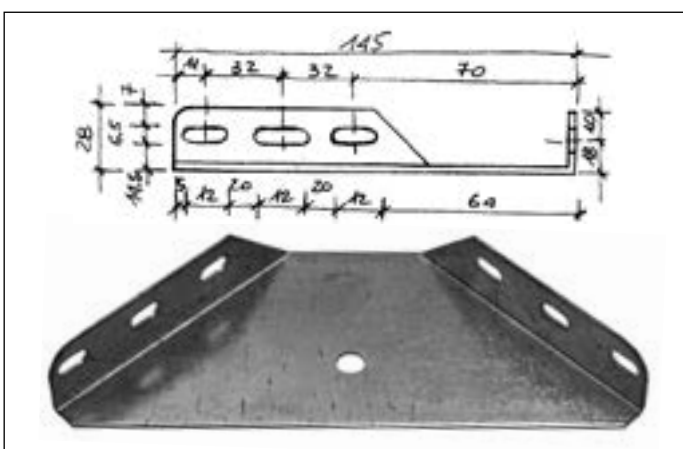
ACC025/4A

Reggirete a trapezio in lamiera zincata mm 300 x
 155 x 75 - sp. 2
 300x155x75 mm trapezoidal galvanized-plate bed
 base support - thickness 2



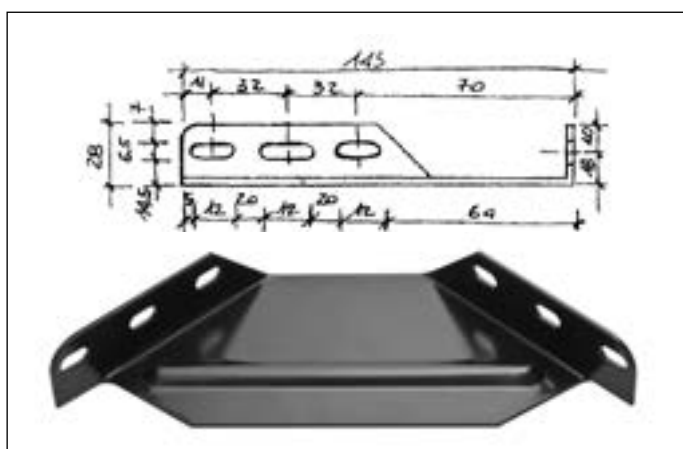
ACC025/6

Reggirete a trapezio verniciato nero mm 270 x 35 x
 120
 270x35x120 mm trapezoidal black-painted bed
 base support



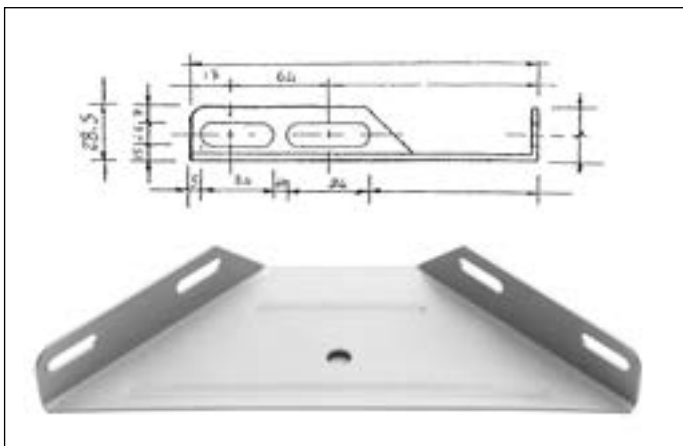
ACC025/7

Reggirete a trapezio in lamiera zincata
 mm 215 x 65 x 85
 215x65x85 mm trapezoidal galvanized-plate bed
 base support



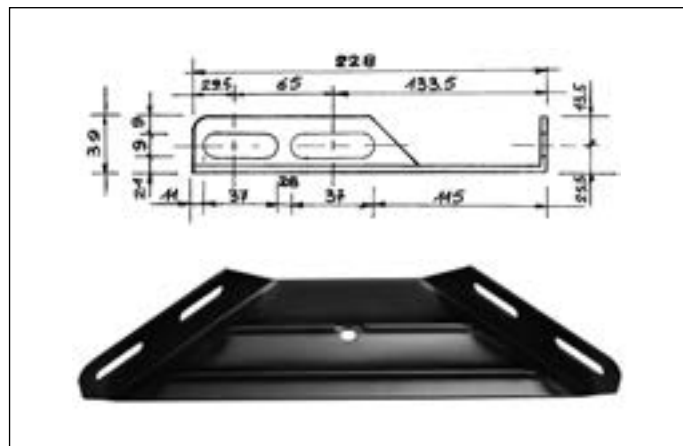
ACC025/7S

Reggirete a trapezio verniciato nero mm 212 x 60 x
 85
 212x60x85 mm trapezoidal black-painted bed base
 support



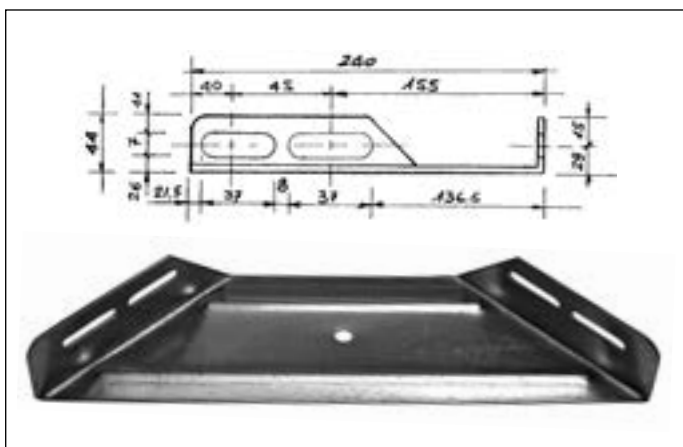
ACC025/8

Reggirete a trapezio in lamiera verniciata
mm 230 x 60 x 85
*230x60x85 mm trapezoidal galvanized-plate bed
base support*



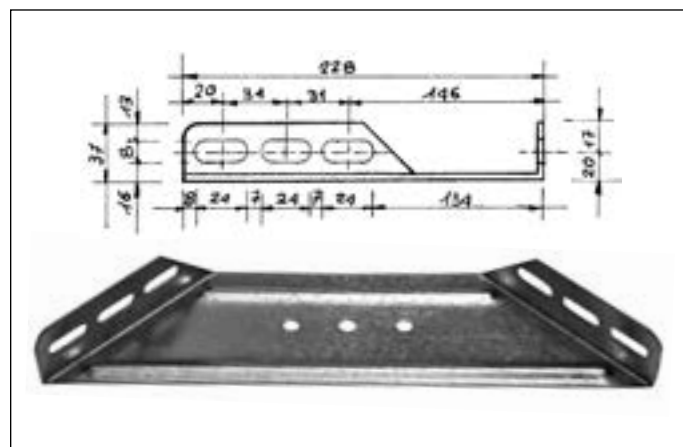
ACC025/12

Reggirete a trapezio verniciato nero
mm 320 x 105 x 100
*320x105x100 mm trapezoidal black-painted bed
base support*



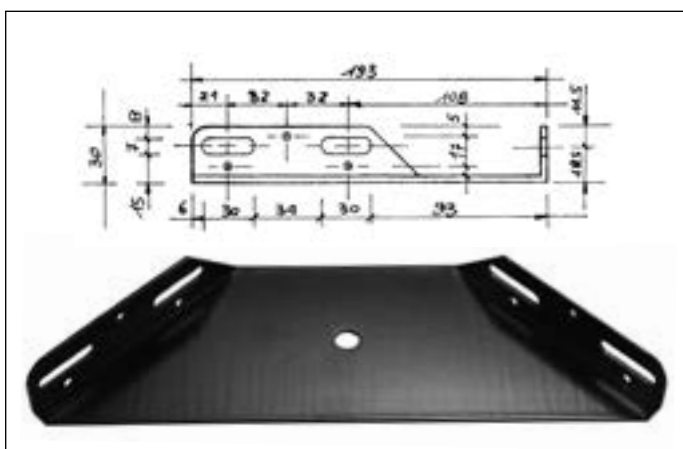
ACC025/14

Reggirete a trapezio in lamiera zincata
mm 335 x 140 x 100
*335x140x100 mm trapezoidal galvanized-plate bed
base support*



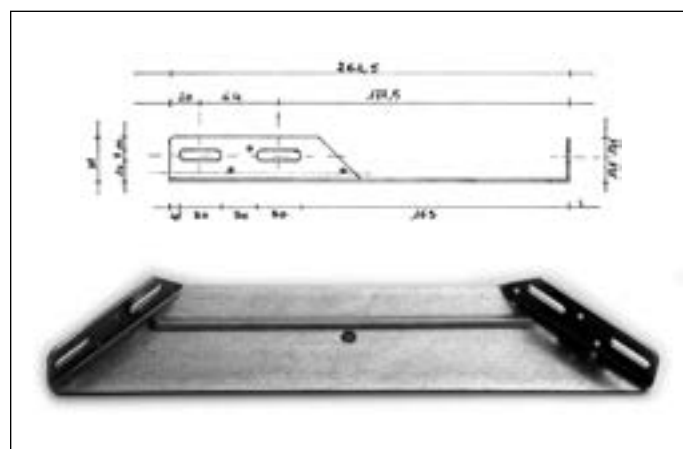
ACC025/15A

Reggirete a trapezio in lamiera zincata
mm 320 x 150 x 85 - sp. 2
*320x150x85 mm trapezoidal galvanized-plate bed
base support - thickness 2*



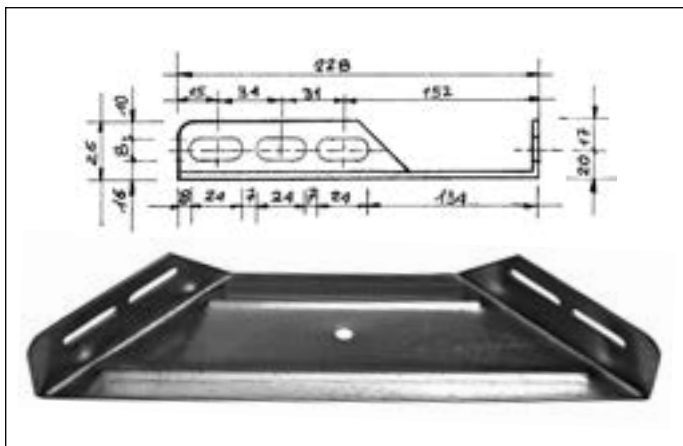
ACC025/16

Reggirete a trapezio verniciato nero mm 270 x 105 x 90
*270x105x90 mm trapezoidal black-painted bed
base support*



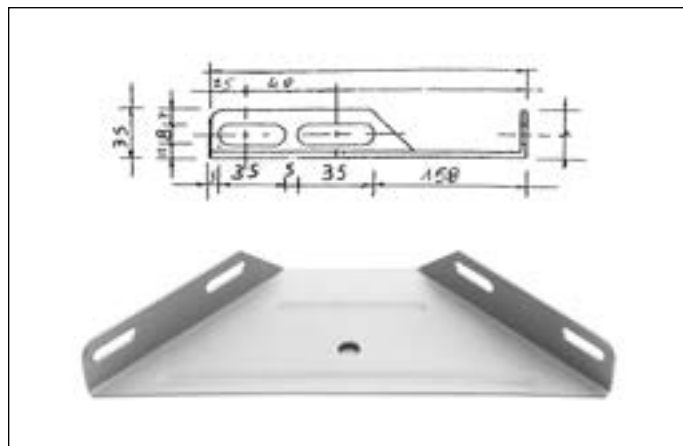
ACC025/18

Reggirete a trapezio lamiera zincata
mm 370 x 205 x 90
*370x205x90 mm trapezoidal galvanized bed base
support*



ACC025/19

Reggirete a trapezio in lamiera zincata
 mm 315 x 170 x 85
315x170x85 mm trapezoidal galvanized bed base support



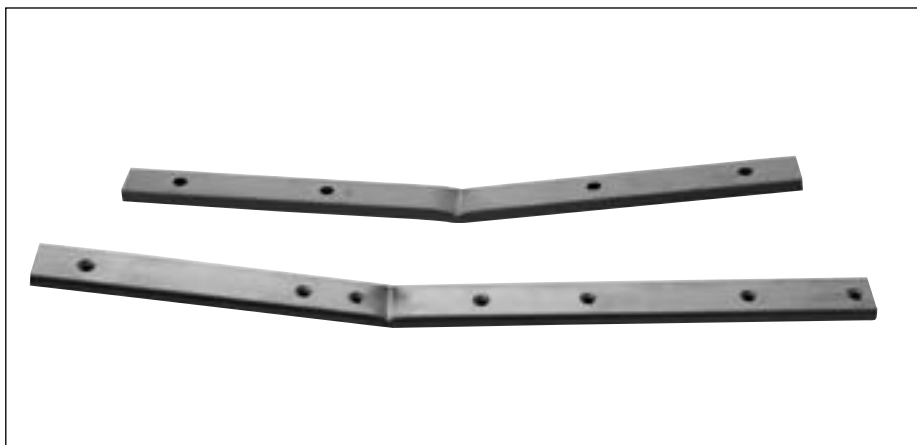
ACC025/21RECM

Reggirete a trapezio in lamiera zincata
 mm 225 x 75 x 105
225x75x105 mm trapezoidal galvanized bed base support



ACC027/A

Reggirete piegato con perno
 mod. economico
Straight bed base support with pivot (cheap model)



ACC030

Barre per testiera letto. Tubo
 mm 30 x 10 (a richiesta qualsiasi lunghezza)
Headboard bars. 30x10 mm tube (all lengths upon request)



ACC027/C

Reggirete diritto con perno
 mod. economico
Straight bed base support with pivot (cheap model)



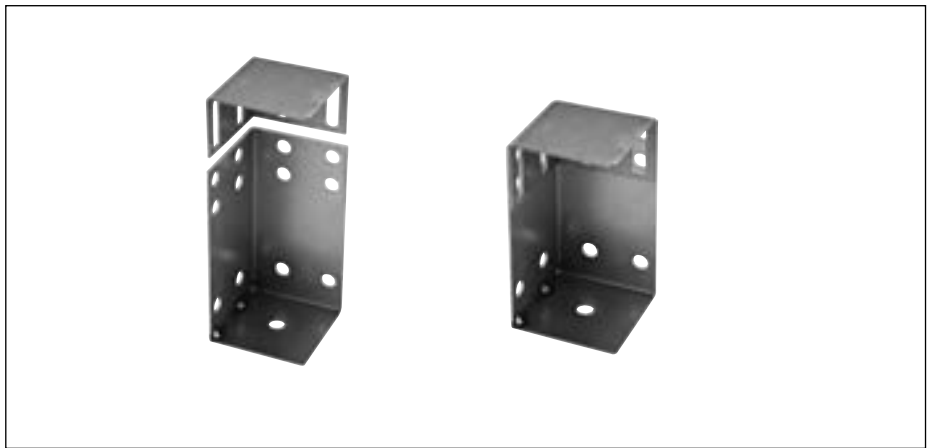
ACC027/B

Reggirete piegato senza perno
 mod. economico
Straight bed base support without pivot (cheap model)



ACC027/D

Reggirete diritto senza perno
 mod. economico
Straight bed base support without pivot (cheap model)



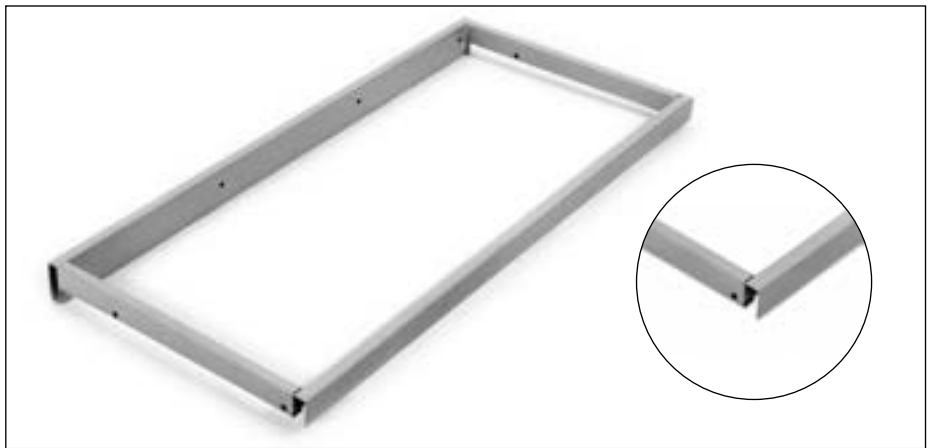
ACC020

Reggirete regolabile a cubo
*Adjustable cube-shaped bed
 base support*



ACC019

Reggirete a cubo
Cube-shaped bed base support



ACC031

Telai ponte
Bridge frames



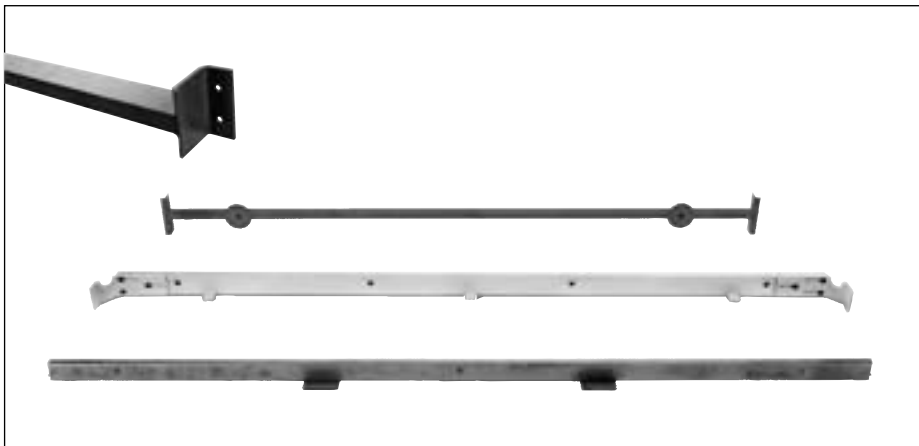
ACC021

Reggirete a triangolo
Triangular bed base support



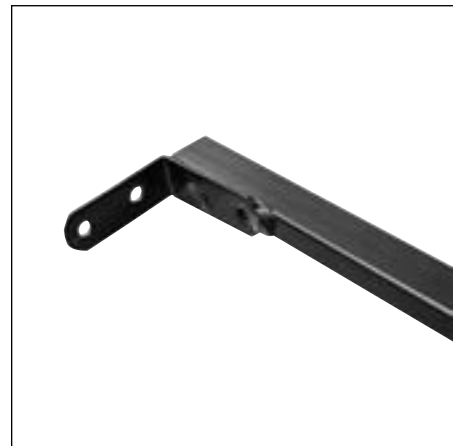
ACC033

Barra ponte rettangolare di varie sezioni (colori vari)
*Various sections of rectangular/half-oval bridge bar
 (different colours)*



ACC029

Barre per letto fisse
Fixed bed bars



ACC029/A

Rinforzo per comò
Dresser Reinforcement



ACC034

Barre per letto estensibili con 2 e 3 piedi regolabili
Extendable bed bars with 2 and 3 adjustable feet



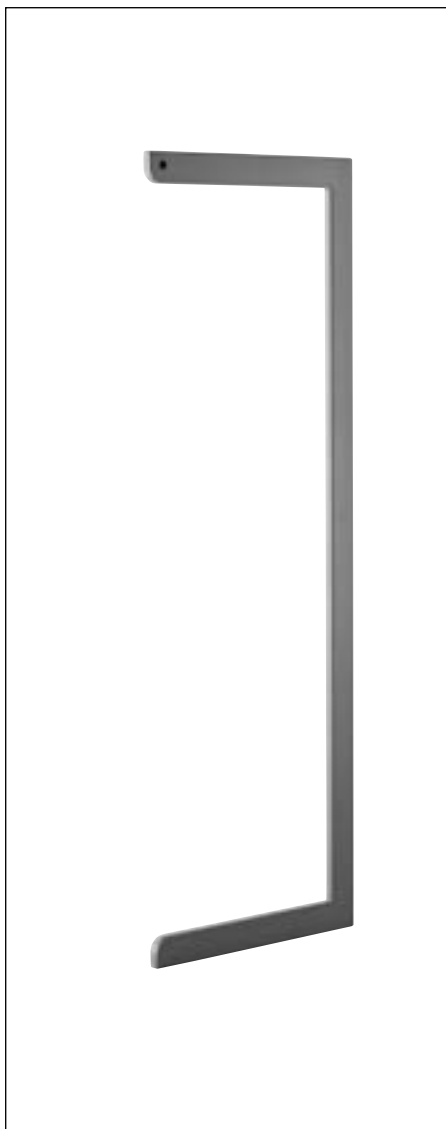
ACC036

Piedi con piastra
Feet with plate



ACC037

Piedi con piastra
Feet with plate



ACC052
Sostegno ponte a "C"
"C"-shaped bridge support



ACC051
Piede conico
Conical foot



ACC055
Piede a "C"
"C"-shaped foot



ACC058
Vaschetta per scrivania
Desk for try

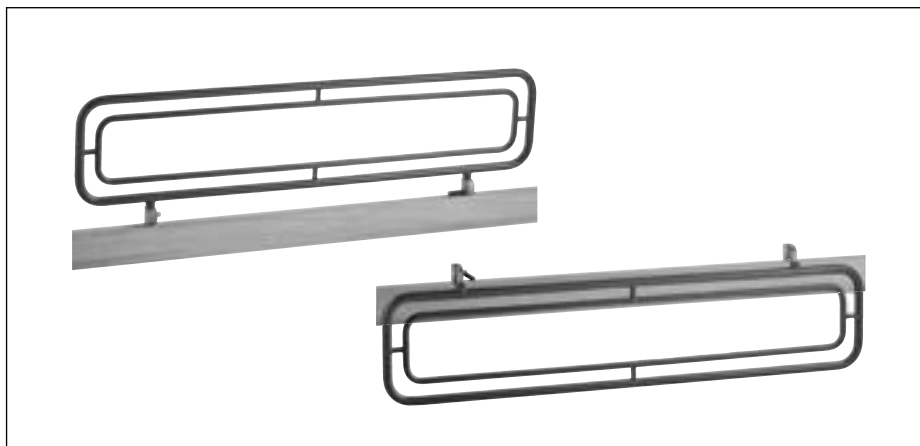


ACC057
Piede a "C" -
"C"-shaped foot

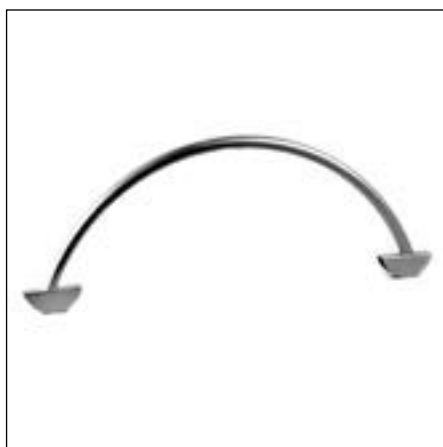


ACC038
Tubi distanziatori
spacer tubes

**ACCESSORI
PER LETTI**
*BEDS
ACCESSORIES*



ACC050
Parabordi in ferro
Iron fenders



ACC039
Parabordi in ferro
Iron fenders



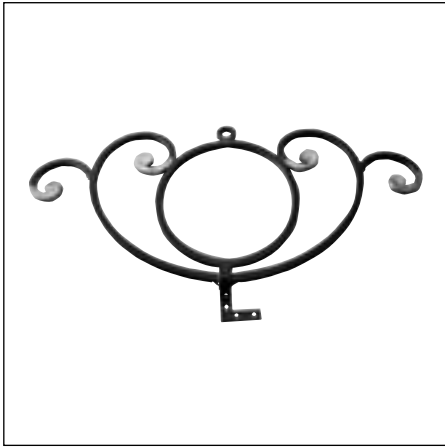
ACC045
Parabordi in ferro
Iron fenders



ACC042
Parabordi in ferro
Iron fenders



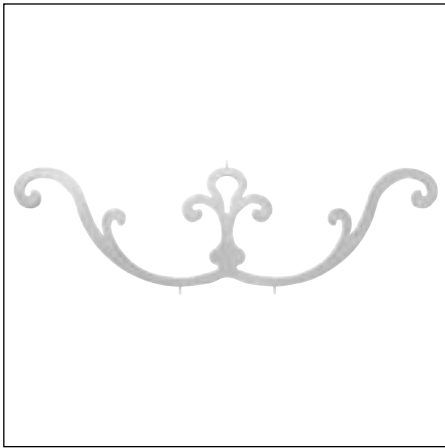
ACC047
Parabordi in ferro
Iron fenders



FB005
Testiera/Pediera per letto
Headboard/Footboard



FB003
Testiera/Pediera per letto
Headboard/Footboard

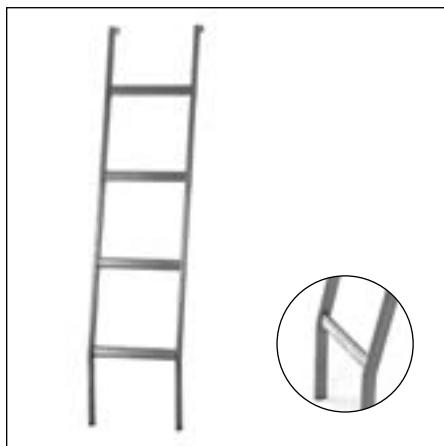


FB009
Testiera/Pediera per letto
Headboard/Footboard

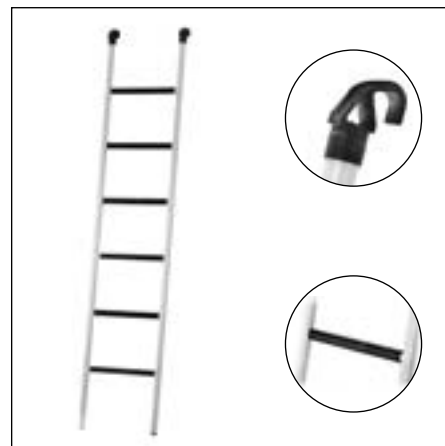


FB004
Testiera/Pediera per letto
Headboard/Footboard

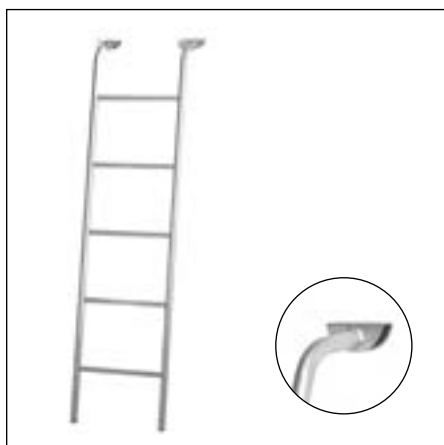
**SCALETTE
IN FERRO**
*IRON
LADDERS*



SC001
Scalette in ferro
Iron ladders



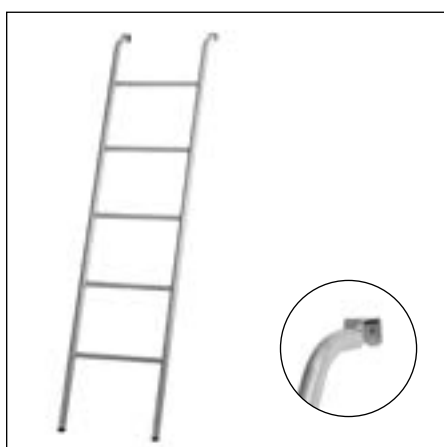
SC002
Scalette in ferro
Iron ladders



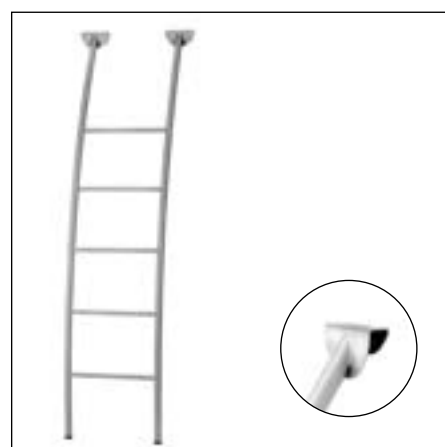
SC003
Scalette in ferro
Iron ladders



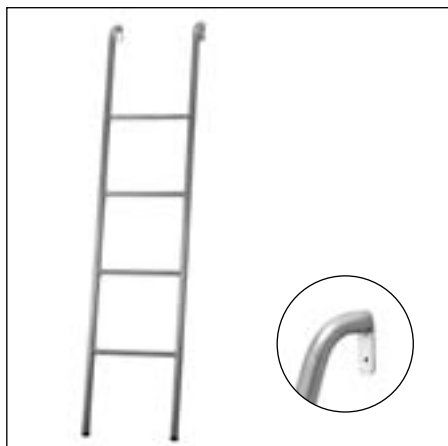
SC004
Scalette in ferro
Iron ladders



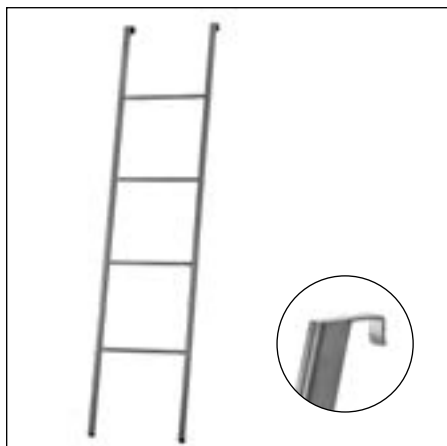
SC005
Scalette in ferro
Iron ladders



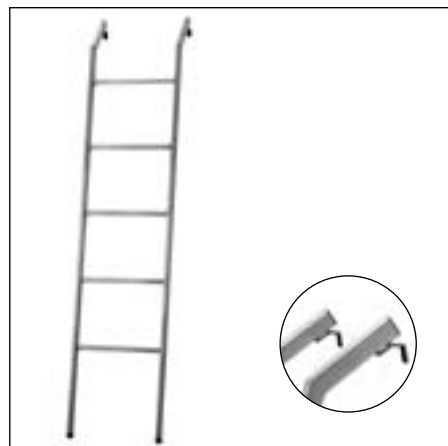
SC006
Scalette in ferro
Iron ladders



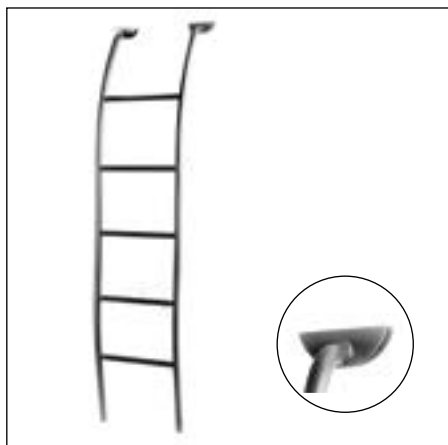
SC007
Scalette in ferro
Iron ladders



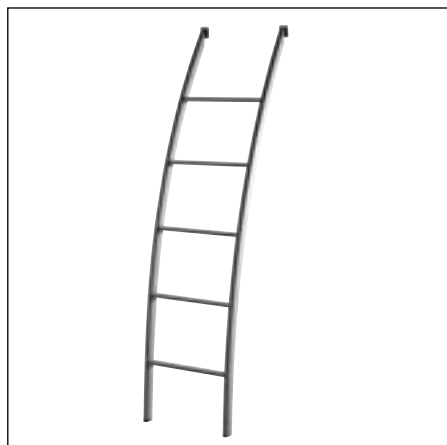
SC008
Scalette in ferro
Iron ladders



SC009
Scalette in ferro
Iron ladders



SC010
Scalette in ferro
Iron ladders



SC011
Scalette in ferro
Iron ladders

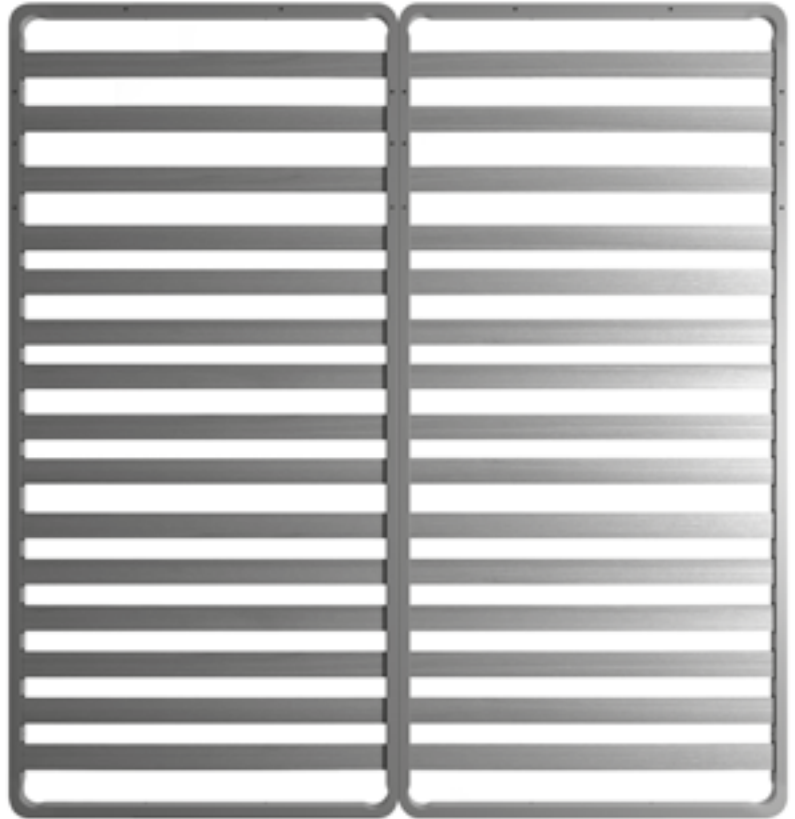


SC012
Scalette in ferro
Iron ladders



SC013
Scalette in ferro
Iron ladders

**RETI DA LETTO
CON DOGHE**
*BED NETS
WITH STAVES*



RT005

Rete sdoppiabile assemblata
assembled splitting bed frame



RT005

Rete sdoppiabile non assemblata
Non-assembled splitting bed
frame



RT002
Rete con doghe singola - Single
bed slat frame



RT001
Rete con doghe matrimoniale con 1 traversa
Double bed slat frame with 1 cross-bar

RT001/A
Rete con doghe matrimoniale con 2 traverse
Double bed slat frame with 2 cross-bars

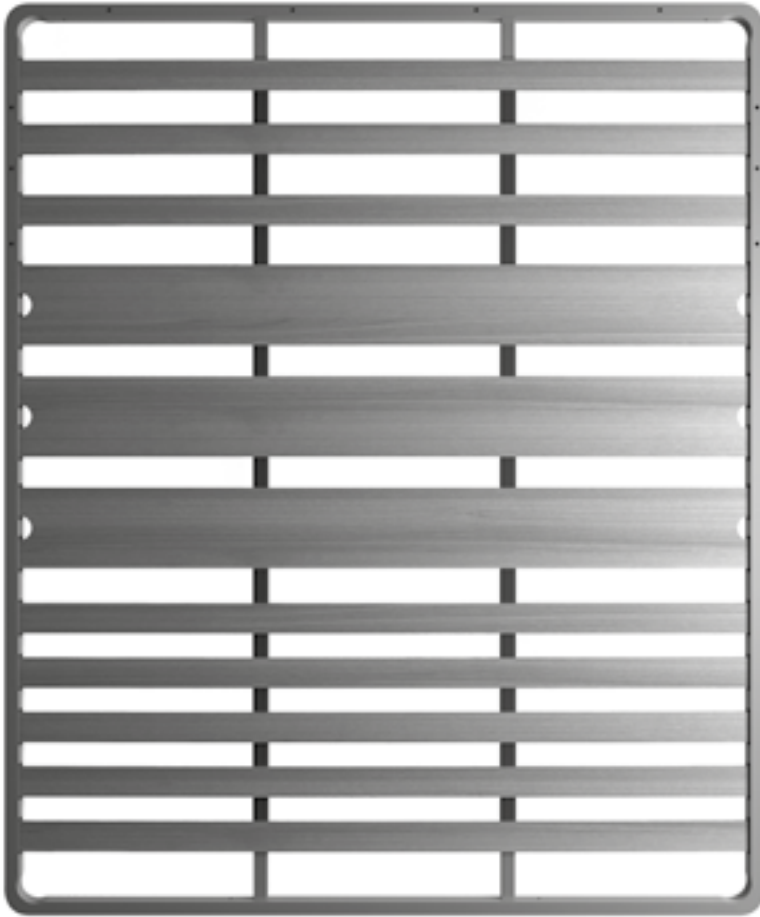


RT004
Rete con doghe singola con gambe
Single bed slat frame with legs



RT003
Rete con doghe matrimoniale con piedini e 1 traversa
Double bed slat frame with feet and 1 cross-bar

RT003/A
Rete con doghe matrimoniale con piedini e 2 traverse
Double bed slat frame with feet and 2 cross-bars



RT006

Rete con doghe miste e 2 traverse
Certificazione n. 4790051798.1
*Bed frame with mixed slats and
2 crossbars Certification no.
4790051798.1*



**MECCANISMI
ALZATA RETI**
*NETWORK RAISE
MECHANISMS*

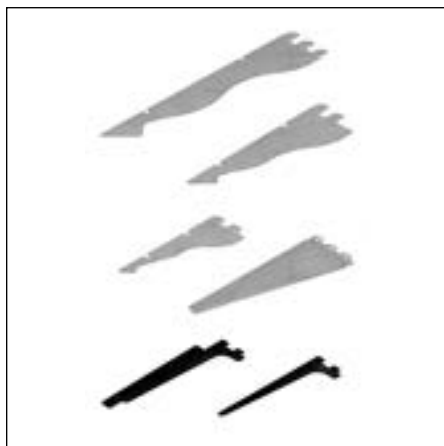


MCC001
Meccanismo completo di cilindri
per letto obliquo
*Mechanism complete with
cylinders for inclined bed*



MCC002
Meccanismo completo di cilindri
per letto orizzontale
*Mechanism complete with
cylinders for beds*

**REGGIMENSOLE
STAFFE ANGOLI**
*SHELF SUPPORT
BRACKETS
CORNERS*



RM007

Reggimensola in lamiera di varie
tipologie
*Various types of metal plate angle
brackets*



RM008

Reggimensola in lamiera di varie
tipologie
*Various types of metal plate angle
brackets*



RM002

Reggimensola in ferro
Angle iron bracket



RM003

Reggimensola pesante in ferro
anche con regolazione
*Heavy angle iron bracket even
with adjustment*



RM006

Reggimensola in ferro battuto
Wrought iron angle bracket



RM025

Reggimensola in ferro battuto
Wrought iron angle bracket



RM012/A

Distanziatori fissi per ripiani in legno
Fixed spacers for wooden shelves



RM009/A

Reggimensola in ferro verniciata
Iron painted shelf bracket



RM009/B

Reggimensola in ferro con piastrino
Iron shelf bracket with plate



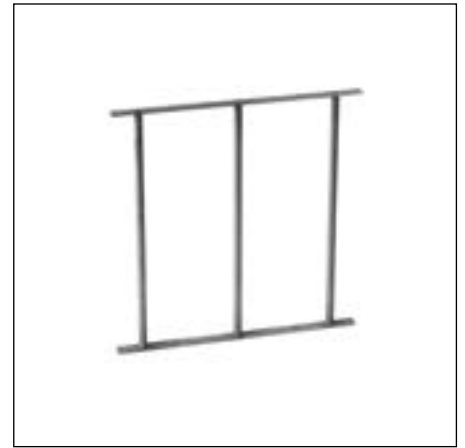
RM009/C

Reggimensola in ferro con piastrino
Iron shelf bracket with plate



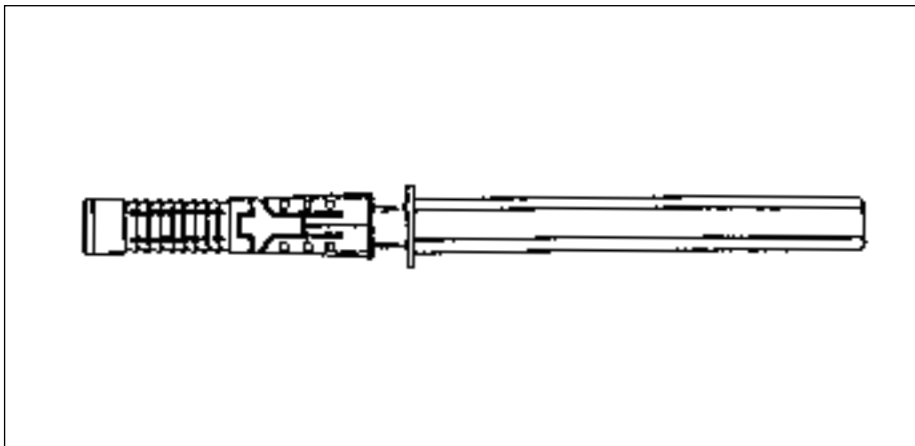
RM009/D

Reggimensola in ferro con piastrino
Iron shelf bracket with plate



RM012

Distanziatori fissi per ripiani in legno
Fixed spacers for wooden shelves



RM010

Reggimensola a scomparsa esagonale in acciaio zincato bianco e con tassello in nylon ad espansione
Retractable, hexagonal white-galvanized steel shelf bracket with with nylon expansion plug

ART. ART	LUNGH. ESAG. HEXAGONAL LENGTH	CHIAVE ESAG. HEXAGONAL KEY	L. TASSELLO PLUG LENGHT	Ø PUNTA Ø END	Ø MENSOLA Ø SHELF	QUANTITA' CONF. PACK QUANTITY
408/100 E Fe	100	8	55	12	10	100
408/120 E Fe	120	8	55	12	10	100
408/145 E Fe	145	8	55	12	10	100
409/100 E Fe	100	9	72	12	11	100
409/120 E Fe	120	9	72	12	11	100
409/145 E Fe	145	9	72	12	11	100
410/100 E Fe	100	10	72	12	12	100
410/120 E Fe	120	10	72	12	12	100
410/145 E Fe	145	10	72	12	12	100
412/120 E Fe	120	12	72	14	14	100
412/145 E Fe	145	12	72	14	14	100
412/170 E Fe	170	12	72	14	14	100
412/200 E Fe	200	12	72	14	14	100

RM011/A

Reggimensola a scomparsa esagonale in plastica e con tassello in nylon ad espansione
Retractable, hexagonal plastic shelf bracket with nylon expansion plug

ART. ART	LUNGH. TONDO RING LENGTH	CHIAVE ESAG. HEXAGONAL KEY	L. TASSELLO PLUG LENGHT	Ø PUNTA Ø END	Ø MENSOLA Ø SHELF	QUANTITA' CONF. PACK QUANTITY
412/120 E PL	120	12	72	14	14	100
412/145 E PL	145	12	72	14	14	100
412/170 E PL	170	12	72	14	14	100

RM011/B

Reggimensola a scomparsa tonda in acciaio zincato bianco e con tassello in nylon ad espansione
Retractable, white-galvanized steel shelf bracket with nylon expansion plug

ART. ART	LUNGH. TONDO RING LENGTH		L. TASSELLO PLUG LENGHT	Ø PUNTA Ø END	Ø MENSOLA Ø SHELF	QUANTITA' CONF. PACK QUANTITY
410/100 T Fe	100		72	12	10	100
410/120 T Fe	120		72	12	10	100
410/145 T Fe	145		72	12	10	100



ST001
Staffe con regolazione per bagno
Bath adjustable brackets



ST002
Staffe con regolazione per bagno
Bath adjustable brackets



ST003
Staffe con regolazione per bagno
Bath adjustable brackets



ST004
Staffe con regolazione per bagno
Bath adjustable brackets



ST005
Staffe con regolazione per bagno
Bath adjustable brackets



ST006
Staffe con regolazione per bagno
Bath adjustable brackets



ST007
Angoli Stampati
Printed Corners

**ACCESSORI
PER TAVOLI**
*TABLE
ACCESSORIES*



AT019
Gambe per tavoli
Table legs



AT020
Gambe per tavoli
Table legs



AT021
Gambe per tavoli
Table legs



AT016
Struttura per tavolo fisso oppure con aggiunta di guide allungabili
Fixed table structure or with extensible guides



AT017
Gambe per tavolo con tubi
incrociati
Cross table legs



AT0025
Porta champagne
Champagne rack

AT0026
Porta borse - *Bag rack*



AT0027
Appoggia vivande
Food rack

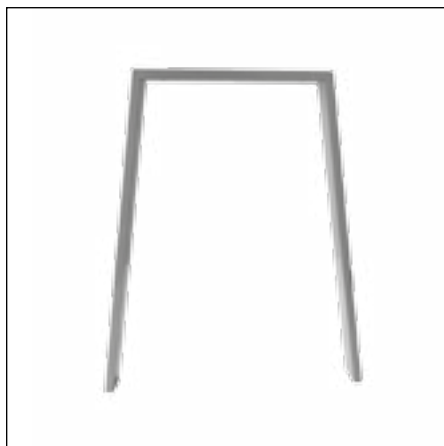


AT0028
Tavolo alto
High table



AT0029
Tavolo basso
Low table

**GAMBE
SCRIVANIE**
LEGS DESKS



ACC072

Gamba per scrivania aperta
inclinata
Tilted open desk leg



ACC070/A

ACC070/B

Gamba per scrivania a "T"
"T"-shaped desk leg



ACC060

Gamba con piastra
Leg with plate



ACC067

Gamba curvata
Bended leg



ACC068

Gamba per scrivania aperta
Open desk leg



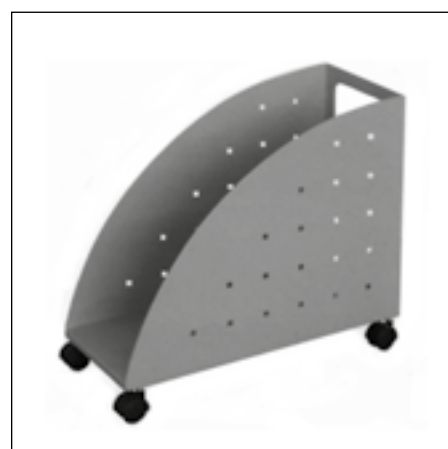
ACC069

Gamba per scrivania chiusa
Closed desk leg



ACC063

Gamba con ruota
Wheeled leg



ACC071

Porta Cpu - Cpu Holder

**ACCESSORI
PER UFFICIO**
*OFFICE
ACCESSORIES*



AU039
Omega per telaio reggicartella
Omega for filing frame



AU001
Telaio reggicartelle
Filing frame



AU002
Ripiano in lamiera
Metal plate shelf



AU044
Asta serratura con perni fissi in
ferro
Door lock with fixed iron pivots



AU038
Reggicartella in ferro
Iron filing bar

SEDIE
CHAIRS



SE005
Sedia
Chair



SE006
Sedia con ruote
Wheeled Chair



SE007
Sgabello
Stool



SE011
Sgabelli con schienale curvato basso
Stools with low curved backrests
SE012
Sgabelli con schienale curvato alto
Stools with high curved backrests



SE009
Sedie - *Chairs*



SE0010
Sgabello - *Stool*

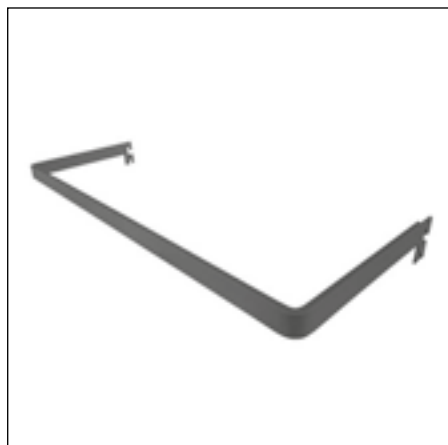
PROPOSTE
PROPOSALS



Arredamenti per negozi
e contract
Shops and contract fittings



Arredamenti per negozi
e contract
Shops and contract fittings



Arredamenti per negozi
e contract
Shops and contract fittings



Arredamenti per negozi
e contract
Shops and contract fittings



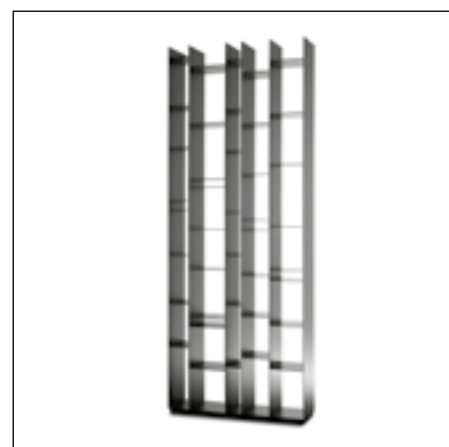
Arredamenti per negozi
e contract
Shops and contract fittings



Proposta di struttura per mobili e
salotti
*Structure proposal for furniture
and living rooms*



Proposta di struttura per mobili e
salotti
*Structure proposal for furniture
and living rooms*



Proposta di struttura per mobili e
salotti
*Structure proposal for furniture and
living rooms*

Il valore aggiunto di una azienda è anche il suo territorio
The added value of a company is also its territory



CARTOCETO (PU)

Suggestivo paese, ricco di storia e tradizione, famoso per l'armonia del suo paesaggio, e la bontà dei suoi prodotti, in particolare per il suo olio DOP.

(ph M. Bargnesi)



FANO (PU)

Antica città di origini romane, situata in fondo alla consolare Flaminia. È famosa per le sue spiagge, il porto turistico e per il Carnevale.

(ph P. Del Bianco)


METAL FLY

METAL FLY SRL

Via dell'Artigianato, 35
61030 Lucrezia di Cartoceto (PU)
Tel. 0721.897659 Fax 0721.875301
mfcagnoli@libero.it

www.mfcagnoli.it